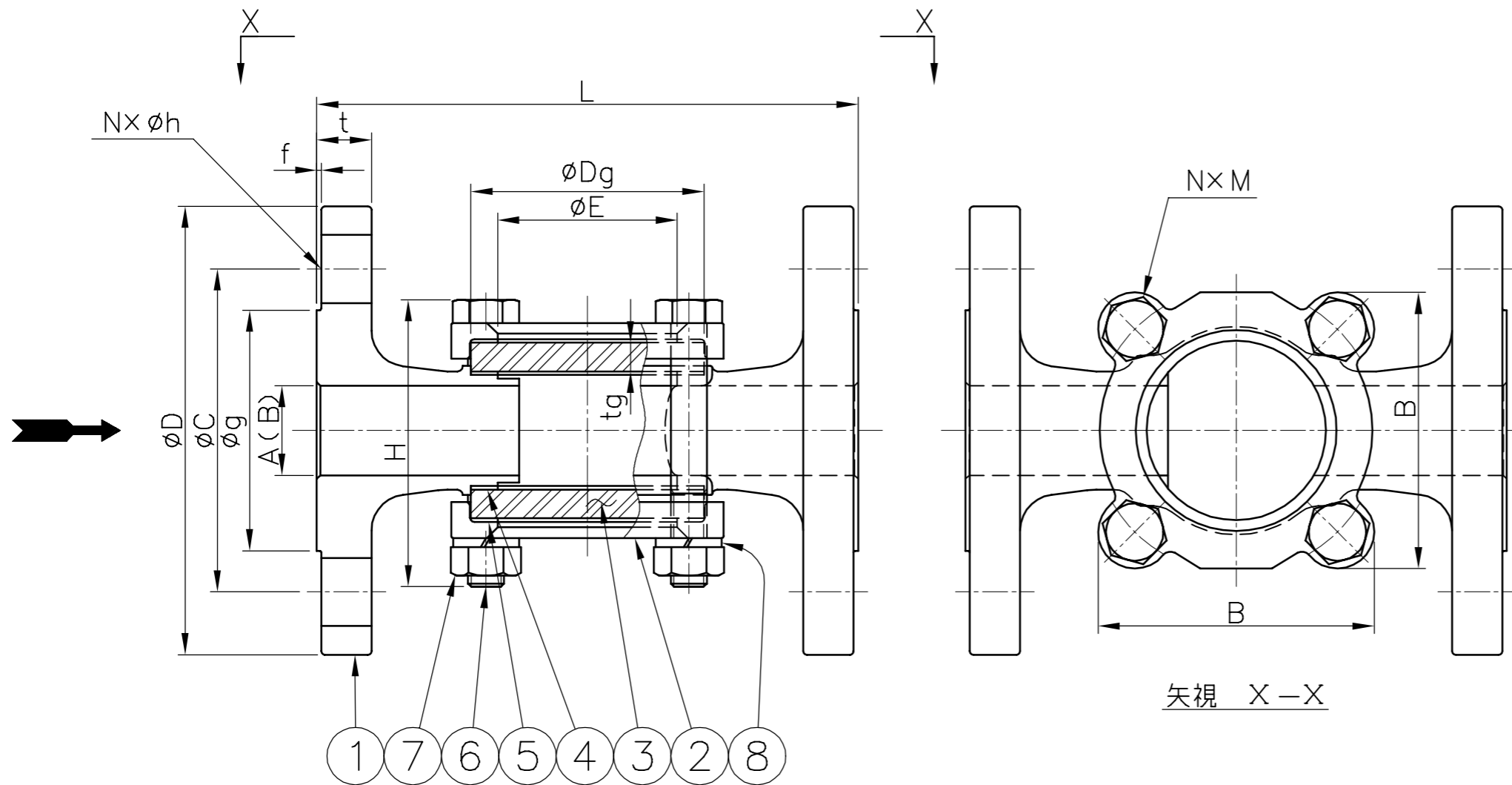


御 引 合 先

名 称	サイトグラス
型 式	GK14F
呼 径	左 下 参 照
フ ラ ン ジ 規 格	ASME 150Lb-RF
最 高 圧 力	0.98 MPaG
最 高 温 度	150 °C
耐 圧 試 験	ワシノ標準検査による
気 密 試 験 (AIR or N ₂)	



8	スプリング ワッシャ	SUS304	4	
7	ナット	SUS304	4	
6	ボルト	SUS304	4	
5	クッション	PTFE	2	
4	ガスケット	PTFE	2	
3	ガラス	強化ガラス	2	
2	カバー	SCS13A	2	
1	ボデー	SCS14 or SCS14A	1	
PART NO.	PART NAME	MATERIAL	REQ'D NO.	REMARKS

呼 径 A (B)	L	H 約	E	B	③ ガラス フランジ ASME 150Lb - RF								⑥ボルト NxM	④ ガスケット ⑤ クッション	重量 (kg) 約	数量	備 考
					Dg	tg	D	t	f	g	C	Nxh					
15 (1/2)	130	66	40	63	50	6	89	11.2	1.6	35.1	60.5	4x16	4xM8	ø50xø40xt1	1.5		
20 (3/4)	130	66	40	63	50	6	99	12.7	1.6	42.9	69.8	4x16	4xM8	50x40x1	2		
25 (1)	150	82	50	77	65	8	108	14.3	1.6	50.8	79.2	4x16	4xM10	65x52x1	3		
32 (1 1/4)	170	98	65	94	80	10	117	15.8	1.6	63.5	88.9	4x16	4xM12	80x67x1	5		
40 (1 1/2)	170	108	65	94	80	10	127	17.6	1.6	73.2	98.6	4x16	4xM12	80x67x1	5.5		
50 (2)	200	123	80	107	95	12	152	19.1	1.6	91.9	120.6	4x19	4xM12	95x82x1	8		

BILL OF MATERIAL

WASINO KIKI CO.,LTD.

MODEL	GK14F			△		
NAME	ステンレス鋳鋼製サイトグラス			△		
DATE	2, Sep, 2024	SCALE	△			
APPROVED	K.F	CHECKED	M.H	NO.	DESCRIPTION	BY
DESIGN		DRAWN	S.U	DWG.NO.	GA4823-1	REV.