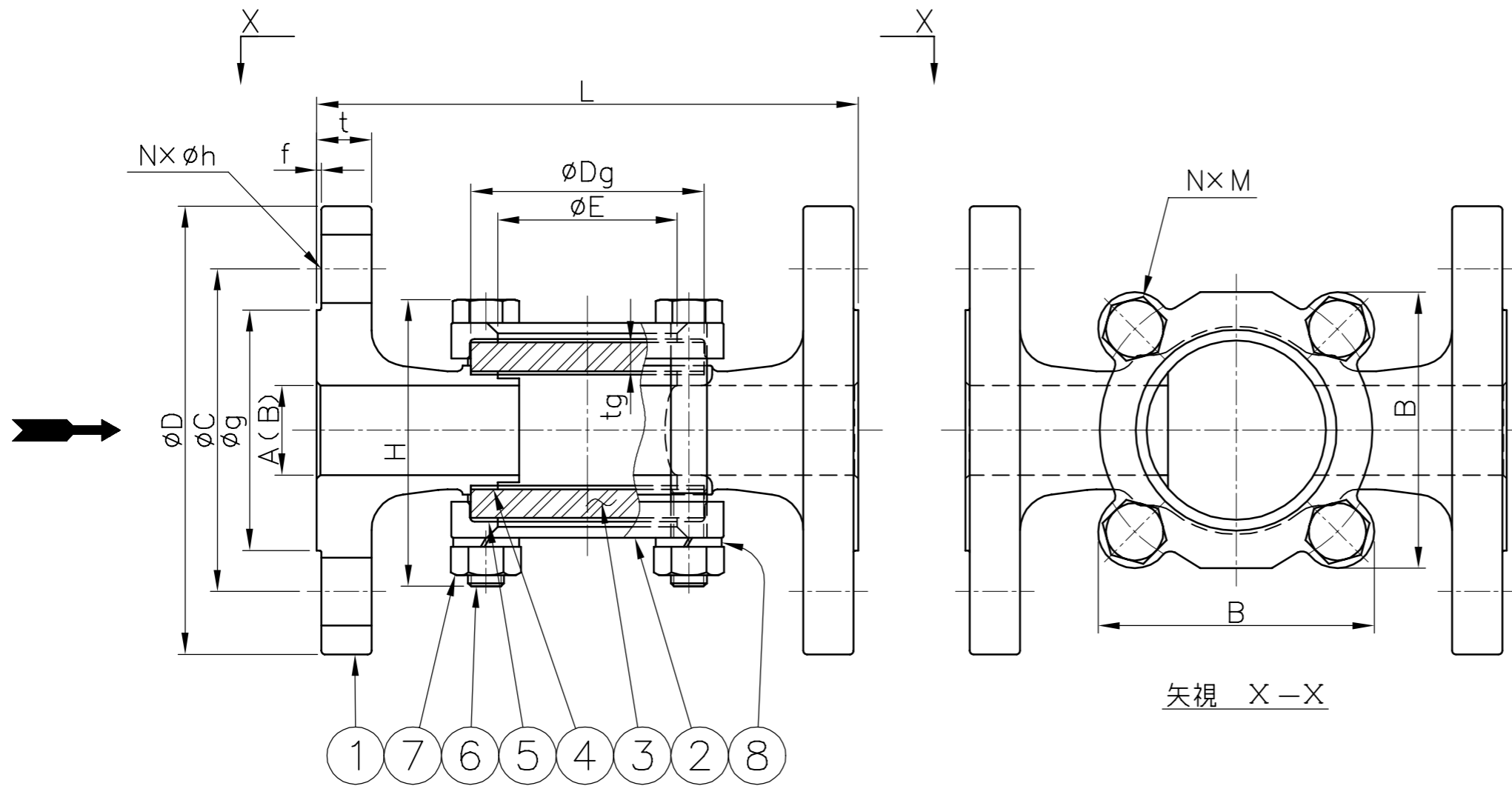


御 引 合 先

名 称	サイトグラス
型 式	GK14F
呼 径	左 下 参 照
フ ラ ン ジ 規 格	JIS 10K-RF
最 高 圧 力	0.98 MPaG
最 高 温 度	150 °C
耐 圧 試 験	ワシノ標準検査による
気 密 試 験 (AIR or N ₂)	



矢 視 X-X

8	スプリング ワッシャ	SUS304	4	
7	ナット	SUS304	4	
6	ボルト	SUS304	4	
5	クッション	PTFE	2	
4	ガスケット	PTFE	2	
3	ガラス	強化ガラス	2	
2	カバー	SCS13A	2	
1	ボデー	SCS14 or SCS14A	1	
PART NO.	PART NAME	MATERIAL	REQ'D NO.	REMARKS

BILL OF MATERIAL

WASINO KIKI CO.,LTD.

呼 径 A (B)	L	H 約	E	B	③ ガラス		フ ラ ン ジ JIS 10K - RF					⑥ボルト NxM	④ ガスケット ⑤ クッション	重量 (kg) 約	数量	備 考	
					Dg	tg	D	t	f	g	C						Nxh
15 (1/2)	130	66	40	63	50	6	95	12	1	51	70	4x15	4xM8	φ50xφ40xt1	2		
20 (3/4)	130	66	40	63	50	6	100	14	1	56	75	4x15	4xM8	50x40x1	2.5		
25 (1)	150	82	50	77	65	8	125	14	1	67	90	4x19	4xM10	65x52x1	4		
32 (1 1/4)	170	98	65	94	80	10	135	16	2	76	100	4x19	4xM12	80x67x1	5		
40 (1 1/2)	170	108	65	94	80	10	140	16	2	81	105	4x19	4xM12	80x67x1	5.5		
50 (2)	200	123	80	107	95	12	155	16	2	96	120	4x19	4xM12	95x82x1	7		

MODEL	GK14F			△			
NAME	ステンレス鋳鋼製サイトグラス			△			
DATE	2, Sep, 2024	SCALE	△				
APPROVED	K.F	CHECKED	M.H	NO.	DESCRIPTION	BY	DATE
DESIGN		DRAWN	S.U	DWG.NO.	GA4803-1		
							REV.