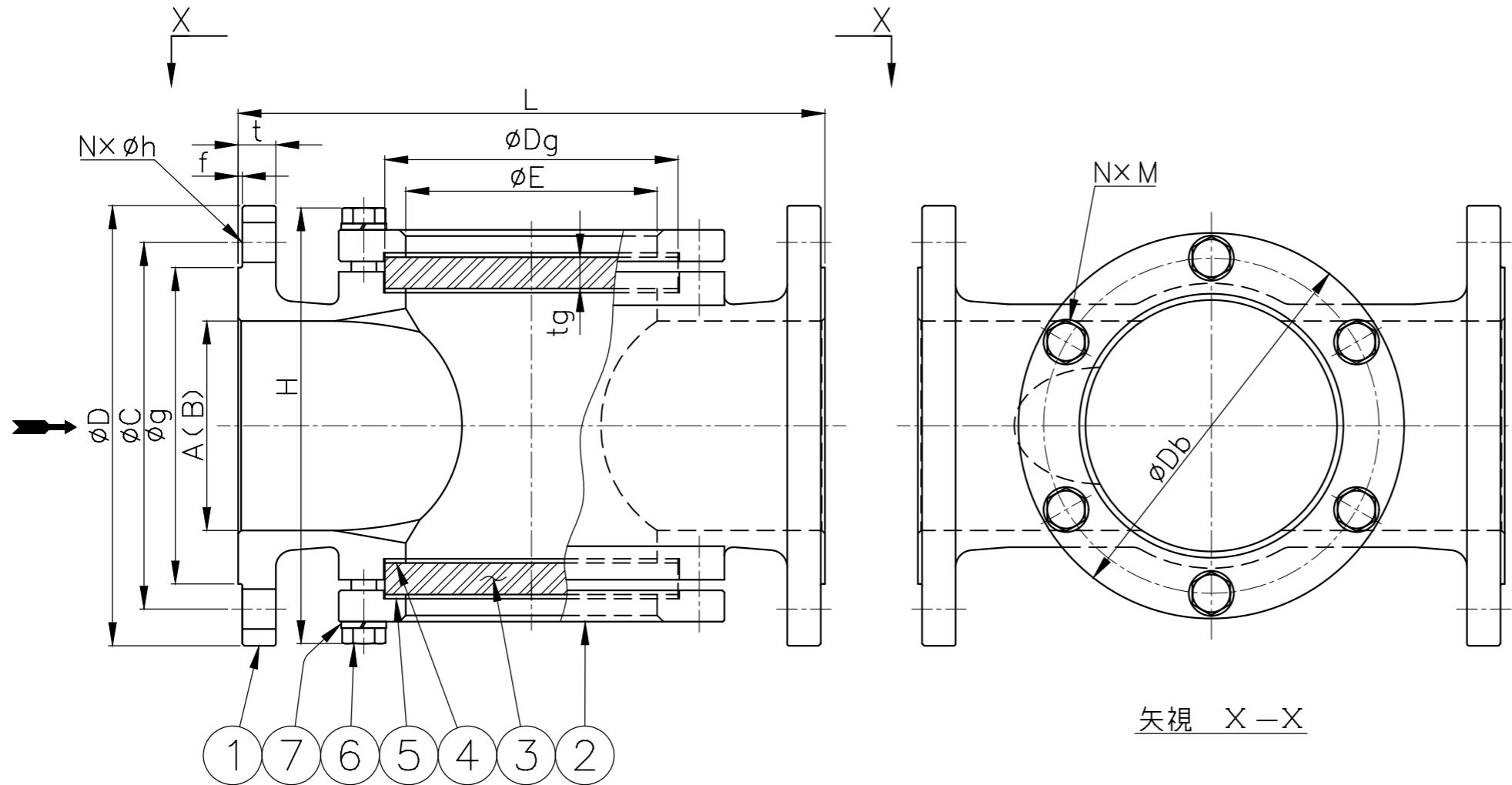


御 引 合 先

名 称	サイトグラス
型 式	GK13F
呼 径	左 下 参 照
フ ラ ン ジ 規 格	ASME 150Lb-RF
最 高 圧 力	0.98 MPaG
最 高 温 度	150 °C
耐 圧 試 験	ワシノ標準検査による
気 密 試 験 (AIR or N ₂)	



矢 視 X-X

7	スプリング ワッシャ	SUS304	N×2	
6	ボルト	SUS304	N×2	
5	クッション	PTFE	2	
4	ガスケット	PTFE	2	
3	ガラス	強化ガラス	2	
2	カバー	SCS13A	2	
1	ボデー	SCS13A	1	
PART NO.	PART NAME	MATERIAL	REQ'D NO.	REMARKS

BILL OF MATERIAL

WASINO KIKI CO.,LTD.

MODEL	GK13F	△		
NAME	ステンレス鋳鋼製サイトグラス	△		
DATE	2, Sep, 2024	SCALE	△	
APPROVED	K.F	CHECKED	M.H	
DESIGN		DRAWN	M.K	
DWG.NO.		GA3823-2		
NO.	DESCRIPTION	BY	DATE	REV.

呼 径 A (B)	L	H 約	E	Db	③ ガラス フランジ ASME 150Lb - RF								⑥ボルト NxM	④ ガスケット ⑤ クッション	重量 (kg) 約	数量	備 考
					Dg	tg	D	t	f	g	C	Nxh					
65 (2½)	230	155	80	140	95	12	178	22.4	1.6	104.6	139.7	4×19	4×M12	φ95xφ82xt1	15		
80 (3)	250	185	100	165	120	15	190	23.9	1.6	127	152.4	4×19	6×M12	120x100x 2	19.5		
100 (4)	280	210	120	184	140	15	229	23.9	1.6	157.2	190.5	8×19	6×M12	140x120x 2	26		
125 (5)	290	240	120	184	140	15	254	23.9	1.6	185.7	215.9	8×22	6×M12	140x120x 2	29.5		
150 (6)	330	280	155	224	180	19	279	25.4	1.6	215.9	241.3	8×22	8×M12	180x155x 2	42		
200 (8)	390	355	200	284	230	25	343	28.5	1.6	269.7	298.4	8×22	8×M16	230x200x 2	85		