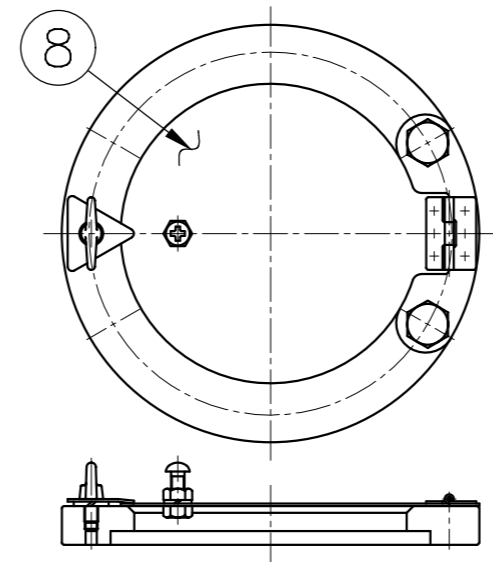
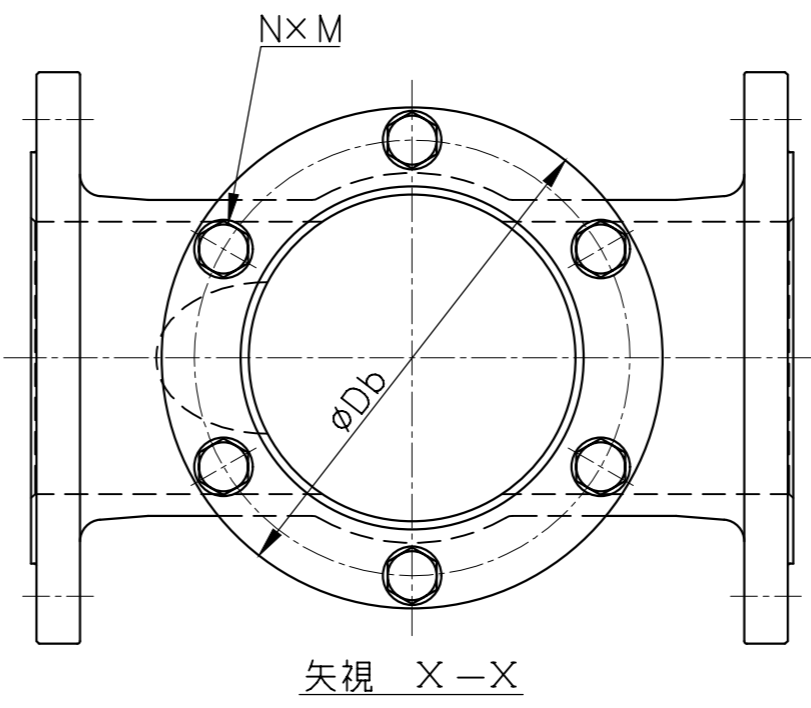
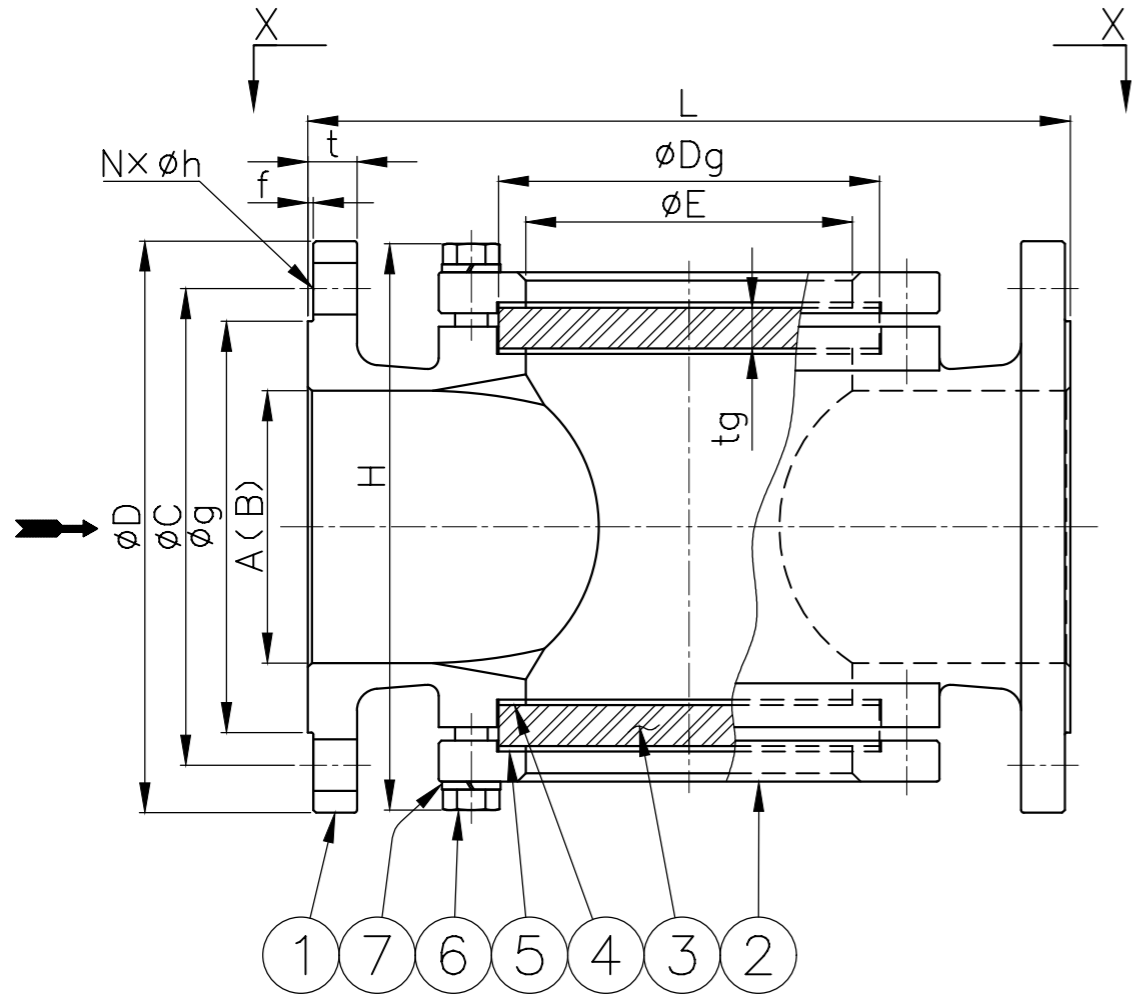


御 引 合 先

| | |
|----------------------------------|------------|
| 名 称 | サイトグラス |
| 型 式 | GK13F-PH |
| 呼 径 | 左 下 参 照 |
| フ ラ ン ジ 規 格 | JIS 10K-RF |
| 最 高 圧 力 | 0.98 MPaG |
| 最 高 温 度 | 150 °C |
| 耐 圧 試 験 | ワシノ標準検査による |
| 気 密 試 験 (AIR or N ₂) | |



保護カバー & カバー



矢 視 X-X

| | | | | |
|----------|---------------|----------|-----------|---------|
| 8 | 保護カバー | SUS304 | 2set | ストッパー付 |
| 7 | スプリング ワッシャ | SUS304 | N×2 | |
| 6 | ボルト | SUS304 | N×2 | |
| 5 | クッション | PTFE | 2 | |
| 4 | ガスケット | PTFE | 2 | |
| 3 | ガラス | 強化ガラス | 2 | |
| 2 | カバー | SCS13A | 2 | |
| 1 | ボデー | SCS13A | 1 | |
| PART NO. | PART NAME | MATERIAL | REQ'D NO. | REMARKS |

BILL OF MATERIAL

WASINO KIKI CO., LTD.

| | | | | |
|----------|----------------|-------------|------|------|
| MODEL | GK13F-PH | △ | | |
| NAME | ステンレス鋳鋼製サイトグラス | △ | | |
| DATE | 2, Sep, 2024 | SCALE | △ | |
| APPROVED | K.F | CHECKED | M.H | |
| DESIGN | | DRAWN | M.K | |
| DWG. NO. | | GA3803-PH02 | | |
| NO. | DESCRIPTION | BY | DATE | REV. |

| 呼 径 A (B) | L | H 約 | E | Db | ③ ガラス | | フランジ JIS 10K - RF | | | | | ⑥ボルト NxM | ④ ガスケット ⑤ クッション | 重量 (kg) 約 | 数量 | 備 考 | |
|--------------|-----|--------|-----|-----|-------|----|-------------------|----|---|-----|-----|-------------|--------------------|-----------------|------|-----|-----|
| | | | | | Dg | tg | D | t | f | g | C | | | | | | Nxh |
| 65 (2½) | 230 | 155 | 80 | 140 | 95 | 12 | 175 | 18 | 2 | 116 | 140 | 4×19 | 4×M12 | φ95xφ82xt1 | 13 | | |
| 80 (3) | 250 | 185 | 100 | 165 | 120 | 15 | 185 | 18 | 2 | 126 | 150 | 8×19 | 6×M12 | 120x100x 2 | 16.5 | | |
| 100 (4) | 280 | 210 | 120 | 184 | 140 | 15 | 210 | 18 | 2 | 151 | 175 | 8×19 | 6×M12 | 140x120x 2 | 21 | | |
| 125 (5) | 290 | 240 | 120 | 184 | 140 | 15 | 250 | 20 | 2 | 182 | 210 | 8×23 | 6×M12 | 140x120x 2 | 27.5 | | |
| 150 (6) | 330 | 280 | 155 | 224 | 180 | 19 | 280 | 22 | 2 | 212 | 240 | 8×23 | 8×M12 | 180x155x 2 | 41 | | |
| 200 (8) | 390 | 355 | 200 | 284 | 230 | 25 | 330 | 22 | 2 | 262 | 290 | 12×23 | 8×M16 | 230x200x 2 | 64 | | |