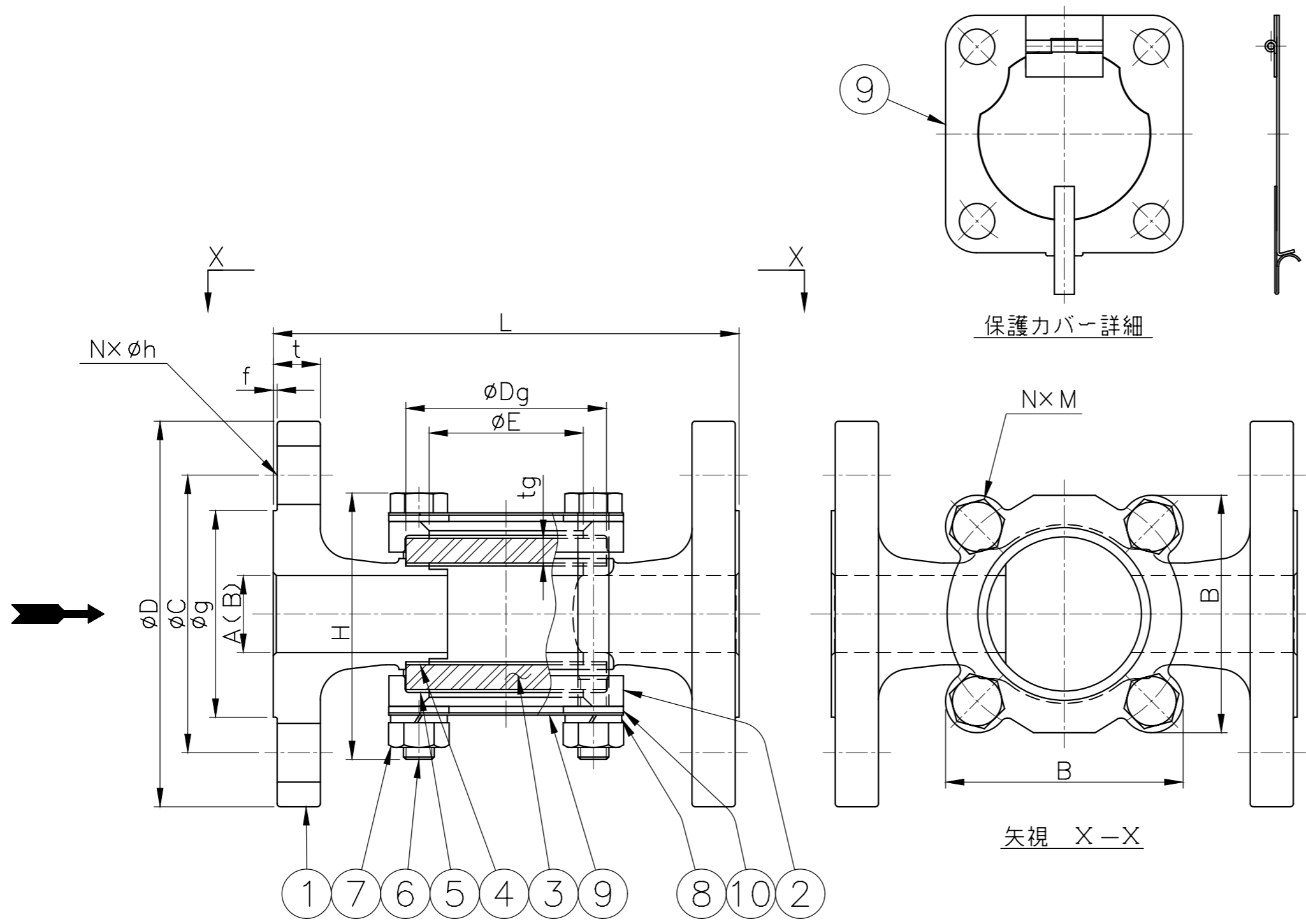


御 引 合 先		
名 称	サイトグラス	
型 式	GK13F-PH	
呼 径	左 下 参 照	
フ ラ ン ジ 規 格	JIS 10K-RF	
最 高 圧 力	0.98 MPaG	
最 高 温 度	150 °C	
耐 圧 試 験	ワシノ標準検査による	
気 密 試 験 (AIR or N <sub>2</sub> )		



保護カバー詳細

矢視 X-X

10	平ワッシャ	SUS304	8	
9	保護カバー	SUS304	2set	ストッパー付
8	スプリングワッシャ	SUS304	4	
7	ナット	SUS304	4	
6	ボルト	SUS304	4	
5	クッション	PTFE	2	
4	ガスケット	PTFE	2	
3	ガラス	強化ガラス	2	
2	カバー	SCS13A	2	
1	ボデー	SCS13A	1	
PART NO.	PART NAME	MATERIAL	REQ'D NO.	REMARKS

BILL OF MATERIAL

**WASINO KIKI CO.,LTD.**

MODEL	GK13F-PH			△		
NAME	ステンレス鋳鋼製サイトグラス			△		
DATE	2, Sep, 2024	SCALE	△			
APPROVED	K.F	CHECKED	M.H	NO.	DESCRIPTION	BY
DESIGN		DRAWN	M.K	DWG.NO.	GA3803-PH01	REV.

呼 径 A (B)	L	H 約	E	B	③ ガラス		フランジ JIS 10K - RF					⑥ボルト NX M	④ ガスケット ⑤ クッション	重量 (kg) 約	数量	備 考	
					Dg	tg	D	t	f	g	C						Nxh
15 (1/2)	130	66	40	63	50	6	95	12	1	51	70	4x15	4xM8	φ50xφ40xt1	2		
20 (3/4)	130	71	40	63	50	6	100	14	1	56	75	4x15	4xM8	50x40x1	2.5		
25 ( 1 )	150	87	50	77	65	8	125	14	1	67	90	4x19	4xM10	65x52x1	4		
32 (1 1/4)	170	108	65	94	80	10	135	16	2	76	100	4x19	4xM12	80x67x1	5		
40 (1 1/2)	170	113	65	94	80	10	140	16	2	81	105	4x19	4xM12	80x67x1	5.5		
50 ( 2 )	200	133	80	107	95	12	155	16	2	96	120	4x19	4xM12	95x82x1	7		