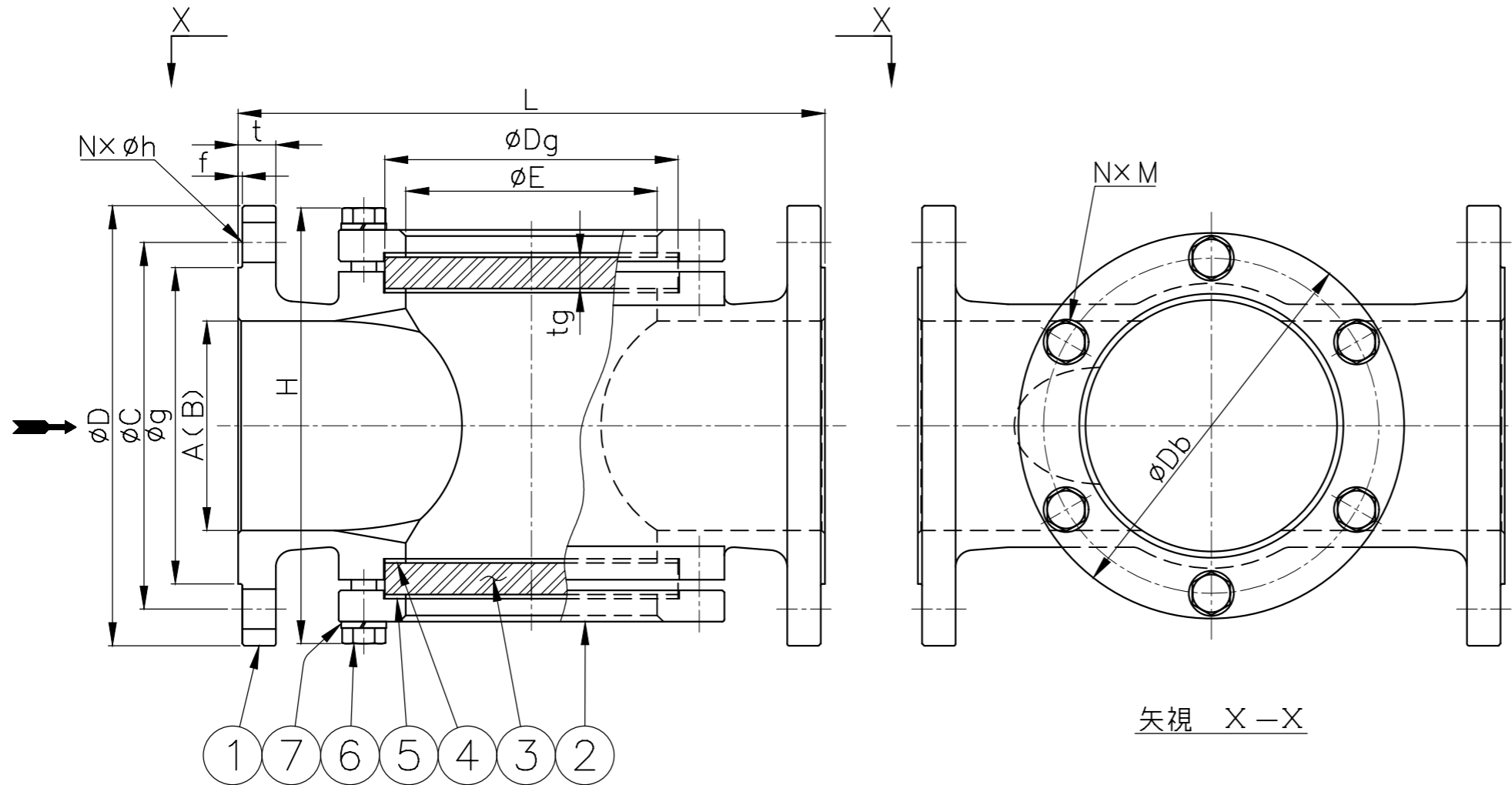


御 引 合 先

名 称	サイトグラス
型 式	GK13F
呼 径	左 下 参 照
フ ラ ン ジ 規 格	JIS 10K-RF
最 高 圧 力	0.98 MPaG
最 高 温 度	150 °C
耐 圧 試 験	ワシノ標準検査による
気 密 試 験 (AIR or N ₂)	



矢 視 X-X

7	スプリング ワッシャ	SUS304	N×2	
6	ボルト	SUS304	N×2	
5	クッション	PTFE	2	
4	ガスケット	PTFE	2	
3	ガラス	強化ガラス	2	
2	カバー	SCS13A	2	
1	ボデー	SCS13A	1	
PART NO.	PART NAME	MATERIAL	REQ'D NO.	REMARKS

BILL OF MATERIAL

WASINO KIKI CO.,LTD.

MODEL	GK13F			△		
NAME	ステンレス鋳鋼製サイトグラス			△		
DATE	2, Sep, 2024	SCALE	△			
APPROVED	K.F	CHECKED	M.H	NO.	DESCRIPTION	BY
DESIGN		DRAWN	M.K	DWG.NO.	GA3803-2	REV.

呼 径 A (B)	L	H 約	E	Db	③ ガラス		フランジ JIS 10K - RF					⑥ボルト N×M	④ ガスケット ⑤ クッション	重量 (kg) 約	数量	備 考	
					Dg	tg	D	t	f	g	C						N×h
65 (2½)	230	155	80	140	95	12	175	18	2	116	140	4×19	4×M12	φ95xφ82xt1	13		
80 (3)	250	185	100	165	120	15	185	18	2	126	150	8×19	6×M12	120x100x 2	16.5		
100 (4)	280	210	120	184	140	15	210	18	2	151	175	8×19	6×M12	140x120x 2	21		
125 (5)	290	240	120	184	140	15	250	20	2	182	210	8×23	6×M12	140x120x 2	27.5		
150 (6)	330	280	155	224	180	19	280	22	2	212	240	8×23	8×M12	180x155x 2	41		
200 (8)	390	355	200	284	230	25	330	22	2	262	290	12×23	8×M16	230x200x 2	64		