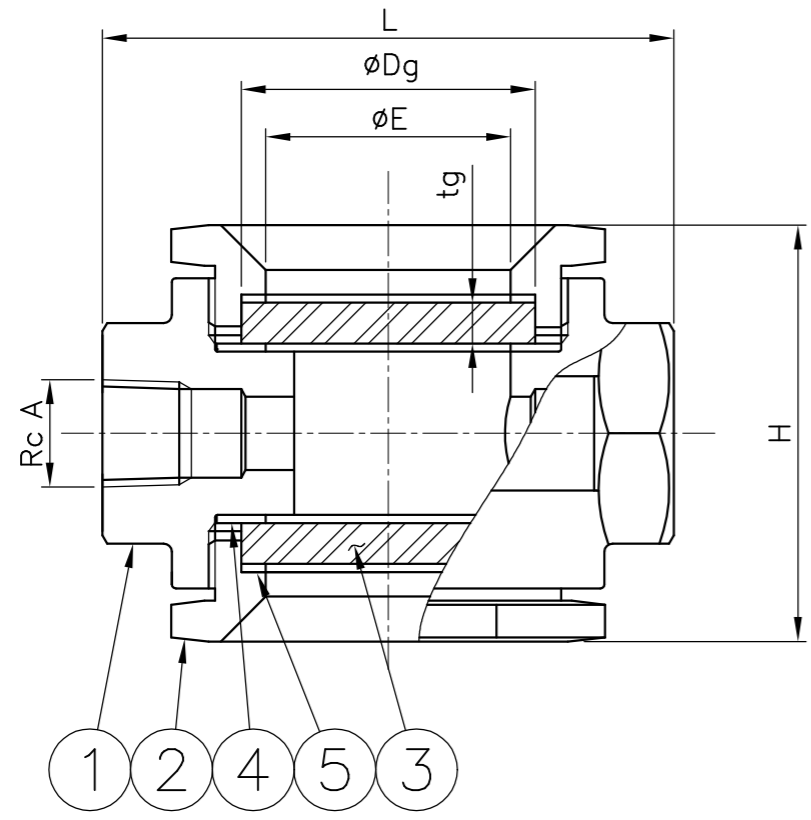
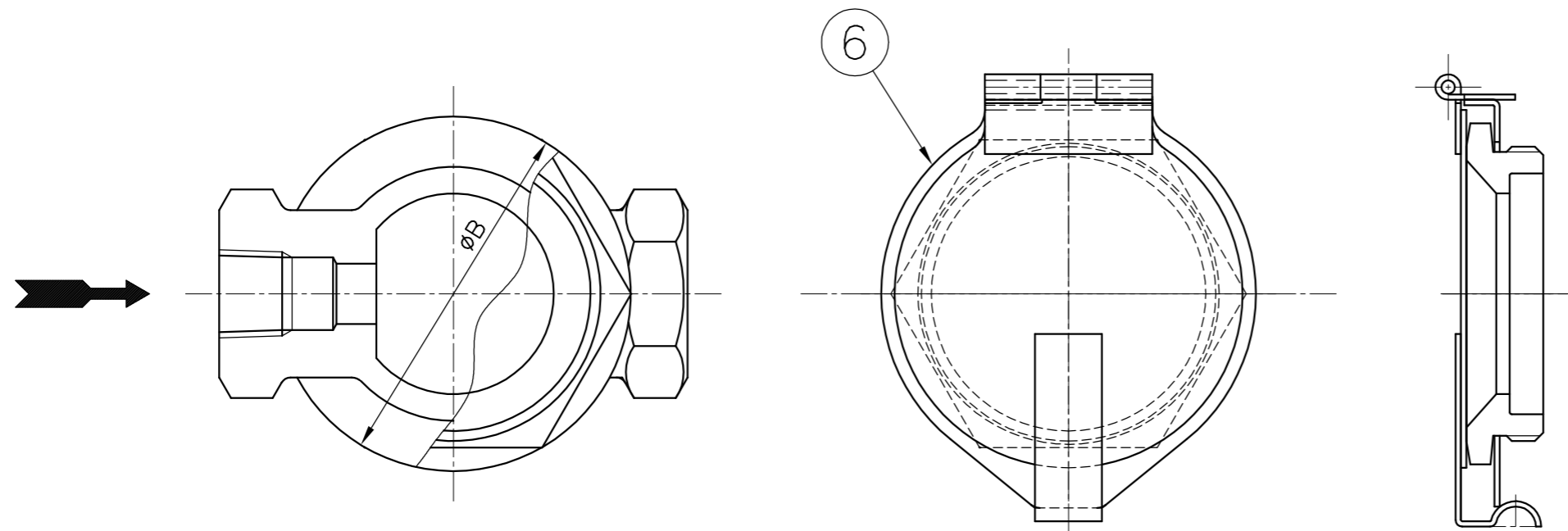


御 引 合 先

名 称	サイトグラス
型 式	GEDS-PH
呼 径	左 下 参 照
接 続	Rc
最 高 圧 力	0.98 MPaG
最 高 温 度	150 °C
耐 圧 試 験	ワシノ標準検査による
気 密 試 験 (AIR or N ₂)	



保護カバー詳細

6	保護カバー	SUS304	2set	ストッパー付
5	クッション	PTFE	2	
4	ガスケット	T#1050-FA	2	
3	ガラス	強化ガラス	2	
2	リングナット	FCD450	2	
1	ボデー	FCD450	1	
PART NO.	PART NAME	MATERIAL	REQ'D NO.	REMARKS

BILL OF MATERIAL

WASINO KIKI CO.,LTD.

呼 径 A (B)	L	H 約	E	B	③ ガラス		④ ガスケット	⑤ クッション	重量 (kg) 約	数量	備 考
					Dg	tg					
8 (1/4)	70	52	30	53	36	5	φ42xφ30xt1	φ36xφ30xt1	0.5		
10 (3/8)	70	52	30	53	36	5	φ42xφ30xt1	φ36xφ30xt1	0.5		

MODEL	GEDS-PH			△		
NAME	ダクタイト製サイトグラス			△		
DATE	6, Aug, 2024		SCALE	△		
APPROVED	K.F	CHECKED	M.H	NO.	DESCRIPTION	BY DATE
DESIGN		DRAWN	J.M	DWG.NO.	GA1151-PH01	
						REV.