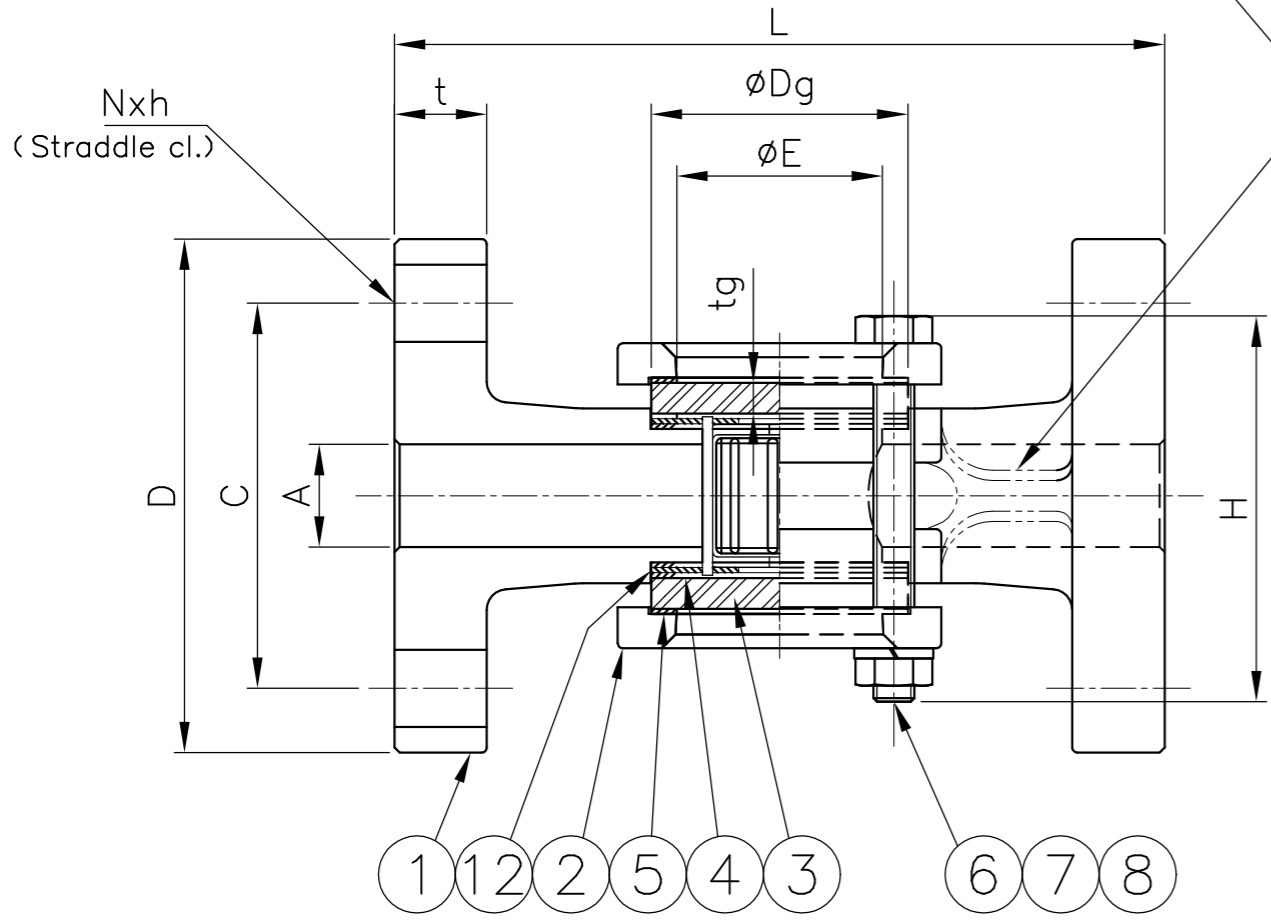
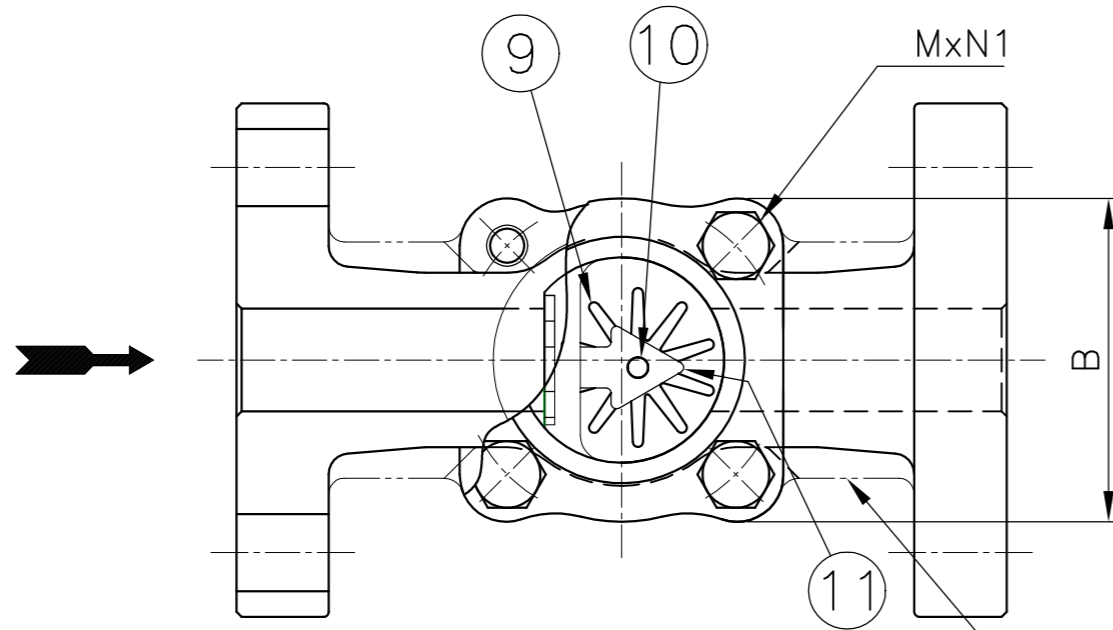


御 引 合 先

名 称	サイトグラス
型 式	GAF-R
呼 径	左 下 参 照
フ ラ ン ジ 規 格	JIS 10K-FF
最 高 圧 力	0.98 MPaG
最 高 温 度	99 ° C
耐 圧 試 験	ワシノ標準検査による
気 密 試 験 (AIR or N ₂)	



リブ(15,20Aのみ)

・羽根車式サイトグラスは、微小流量用です。
水の場合の使用流量範囲

- 15A 約0.7~1.8L/min
- 20A 約0.7~3.5L/min
- 25A 約2.3~10 L/min

・気体では羽根車の回転が速くなるため
使用できません。

12	軸受固定	SUS304	2	
11	軸受	SUS304	1	
10	軸	SUS304	1	
9	羽根車	PP	1	
8	スプリング ワッシャ	SWRH	4	
7	ナット	SS400	4	
6	ボルト	SS400	4	
5	クッション	PTFE	2	
4	ガスケット	PTFE	4	
3	ガラス	強化ガラス	2	
2	カバー	FCD450	2	
1	ボデー	FC200	1	

PART NO.	PART NAME	MATERIAL	REQ'D NO.	REMARKS
----------	-----------	----------	-----------	---------

BILL OF MATERIAL

WASINO KIKI CO.,LTD.

MODEL	GAF-R			△			
NAME	羽根車式サイトグラス			△			
DATE	6, Aug, 2024		SCALE	△			
APPROVED	K.F	CHECKED	M.H	NO.	DESCRIPTION	BY	DATE
DESIGN		DRAWN	J.M	DWG.NO.	GA0302-R		

呼 径 A (B)	L	H 約	E	B	③ ガラス		フランジ JIS 10K - FF				⑥ ボルト M×N1	④ ガスケット ⑤ クッション	重量 (kg) 約	数量	備考		
					Dg	tg	D	t	—	—						C	Nxh
15 (1/2)	150	71	40	63	50	6	95	16	—	—	70	4x 15	M8x 4	φ 50x φ 40x 1	3.0		
20 (3/4)	150	76	40	63	50	6	100	18	—	—	75	4x 15	M8x 4	50x 40x 1	3.0		
25 (1)	170	92	50	77	65	8	125	18	—	—	90	4x 19	M10x 4	65x 52x 1	5.0		