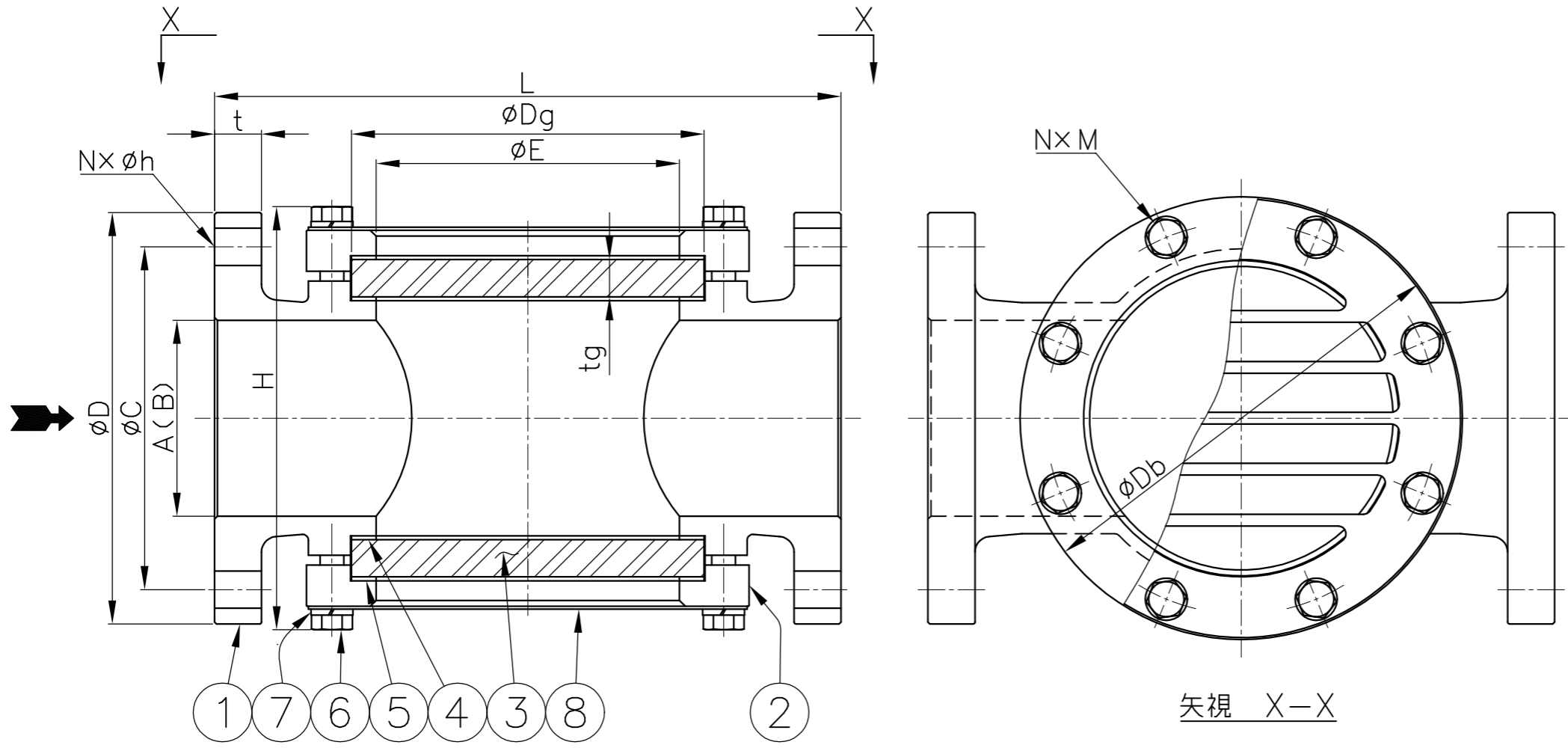


御 引 合 先

名 称	サイトグラス
型 式	GAF-PS2
呼 径	左 下 参 照
フ ラ ン ジ 規 格	JIS 10K-FF
最 高 圧 力	※1 0.98 MPaG
最 高 温 度	150 ° C
耐 圧 試 験	ワシノ標準検査による
気 密 試 験 (AIR or N ₂)	

※1 (150A --- 0.74 MPaG
200A --- 0.44 MPaG)



矢 視 X-X

8	保護プレート	SUS304	2	
7	スプリング ワッシャ	SWRH	N×2	} ユニクロメッキ
6	ボルト	SS400	N×2	
5	クッション	PTFE	2	
4	ガスケット	PTFE	2	
3	ガラス	強化ガラス	2	
2	カバー	FC200	2	
1	ボデー	FC200	1	
PART NO.	PART NAME	MATERIAL	REQ'D NO.	REMARKS

BILL OF MATERIAL

WASINO KIKI CO.,LTD.

呼 径 A (B)	L	H 約	E	Db	③ ガラス		フランジ JIS 10K - FF					⑥ボルト N×M	④ ガスケット ⑤クッション	重量 (kg) 約	数量	備 考	
					Dg	tg	D	t	-	-	C						N×h
65 (2½)	270	162	120	185	140	15	175	22	-	-	140	4×19	6×M12	φ140xφ120xt2	18		
80 (3)	270	178	120	185	140	15	185	22	-	-	150	8×19	6×M12	140x 120x 2	19		
100 (4)	320	210	155	226	180	19	210	24	-	-	175	8×19	8×M12	180x 155x 2	26		
125 (5)	380	263	200	286	230	25	250	24	-	-	210	8×23	8×M16	230x 200x 2	48		
150 (6)	420	288	230	318	260	25	280	26	-	-	240	8×23	10×M16	260x 230x 2	60		
200 (8)	500	350	300	395	340	25	330	26	-	-	290	12×23	12×M16	340x 300x 2	93		

MODEL	GAF-PS2			△		
NAME	鋳鉄製サイトグラス			△		
DATE	6, Aug, 2024		SCALE	△		
APPROVED	K.F	CHECKED	M.H	NO.	DESCRIPTION	BY DATE
DESIGN		DRAWN	J.M	DWG.NO. GA0302-PS02		REV.