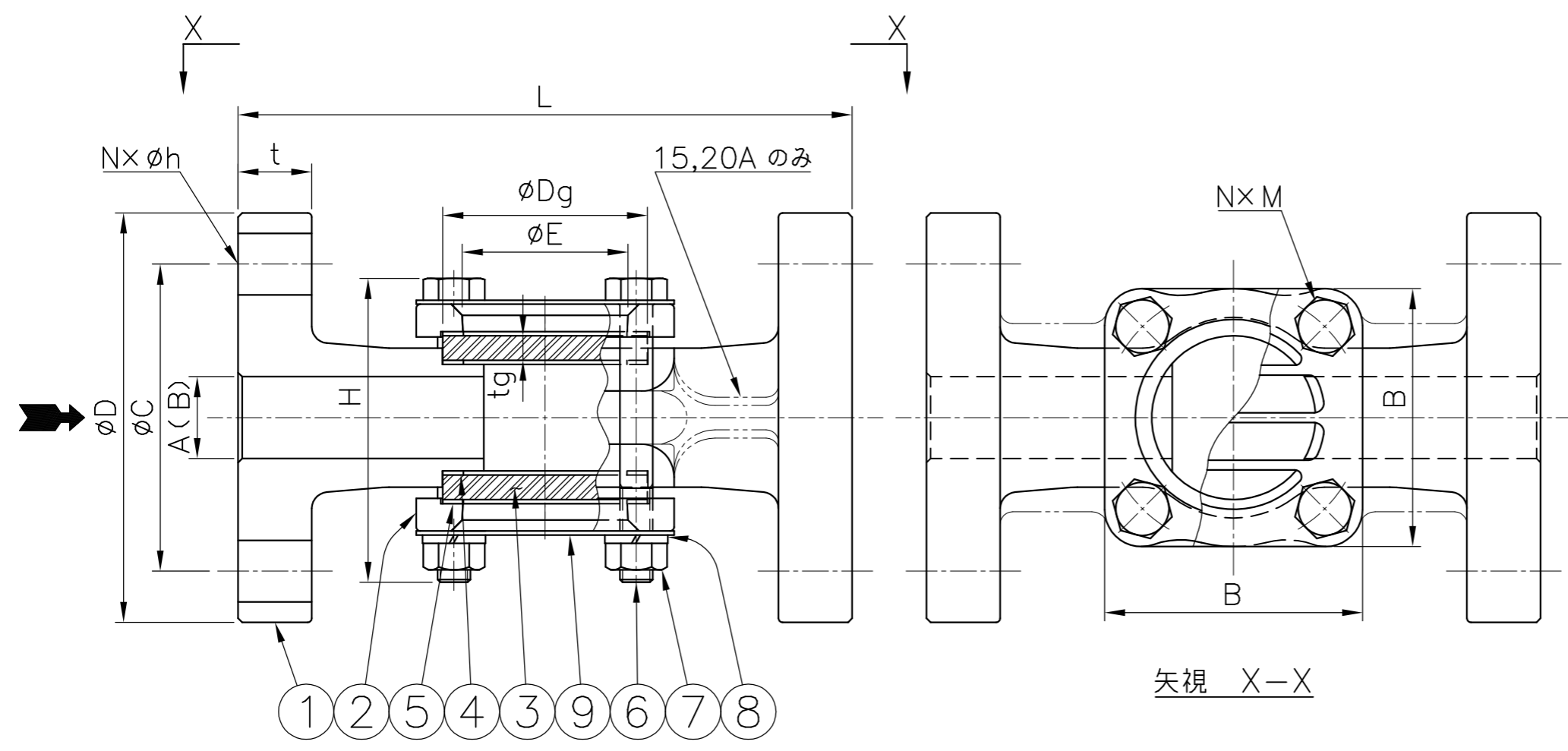


御 引 合 先

名 称	サイトグラス
型 式	GAF-PS2
呼 径	左 下 参 照
フ ラ ン ジ 規 格	JIS 10K-FF
最 高 圧 力	0.98 MPaG
最 高 温 度	150 ° C
耐 圧 試 験	ワシノ標準検査による
気 密 試 験 (AIR or N ₂)	



矢 視 X-X

9	保護プレート	SUS304	2	ユニクロメッキ
8	スプリング ワッシャ	SWRH	4	
7	ナット	SS400	4	
6	ボルト	SS400	4	
5	クッション	PTFE	2	
4	ガスケット	PTFE	2	
3	ガラス	強化ガラス	2	
2	カバー	FCD450	2	
1	ボデー	FC200	1	
PART NO.	PART NAME	MATERIAL	REQ'D NO.	REMARKS

BILL OF MATERIAL

WASINO KIKI CO.,LTD.

呼 径 A (B)	L	H 約	E	B	③ ガラス		フランジ JIS 10K - FF					⑥ボルト NXM	④ ガスケット ⑤クッション	重量 (kg) 約	数量	備 考	
					Dg	tg	D	t	-	-	C						Nxh
15 (1/2)	150	71	40	63	50	6	95	16	-	-	70	4x15	4xM8	φ50xφ40xt1	3		
20 (3/4)	150	76	40	63	50	6	100	18	-	-	75	4x15	4xM8	50x40x1	3.5		
25 (1)	170	92	50	77	65	8	125	18	-	-	90	4x19	4xM10	65x52x1	5		
32 (1 1/4)	200	118	65	94	80	10	135	20	-	-	100	4x19	4xM12	80x67x1	7		
40 (1 1/2)	200	123	65	94	80	10	140	20	-	-	105	4x19	4xM12	80x67x1	7.5		
50 (2)	220	143	80	107	95	12	155	20	-	-	120	4x19	4xM12	95x82x1	9.5		

MODEL	GAF-PS2			△		
NAME	鋳鉄製サイトグラス			△		
DATE	6, Aug, 2024		SCALE	△		
APPROVED	K.F	CHECKED	M.H	NO.	DESCRIPTION	BY DATE
DESIGN		DRAWN	J.M	DWG.NO.	GA0302-PS01	REV.