

- ストレーナ
- Y形
- U形**
- 複式
- T形
- 洗浄
- 楽・楽キャップ
- テンボラリ
- コニカル
- その他



## サイズ表

呼径A(B)	L	H※約	H1※約	スクリーン	
				Φd	φ
50(2)	270	150	110	60	120
65(2½)	300	200	125	90	170
80(3)	300	200	125	90	170
100(4)	350	235	150	110	210
125(5)	400	275	175	140	250
150(6)	460	325	200	180	300
200(8)	560	390	215	220	360
250(10)	640	500	235	250	460
300(12)	710	630	275	290	580
350(14)	770	705	310	330	660
400(16)	840	805	335	370	740
450(18)	910	905	375	420	840

## 材質

型式	本体	スクリーン
SEOPF	STPG370又はSTPY400(鋼管)	SUS304(ステンレス)

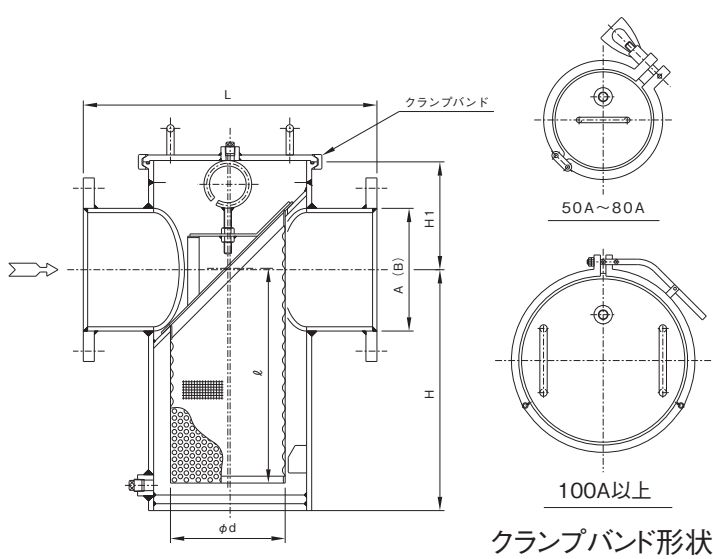
## 標準仕様

接続	フランジ形(JIS 10 K-FF)
最高使用圧力	50A以下:0.98MPa・G(10kgf/cm <sup>2</sup> ・G) 65A~125A:0.65MPa・G(6.6kgf/cm <sup>2</sup> ・G) 150A~200A:0.33MPa・G(3.3kgf/cm <sup>2</sup> ・G) 250A以上:0.2MPa・G(2.0kgf/cm <sup>2</sup> ・G)
最高使用温度	80℃

※スクリーンの標準仕様は、各型式とも内網40メッシュ、外網(打抜板)付ですが、メッシュの異なるものも製作いたします。80メッシュ以上でご利用の場合はご相談ください。

※接続フランジは、標準仕様以外にも、JIS5K、ASME125Lb、ASME150Lbのものも製作いたします。

※本体材質は、標準品のほかにもSTPG370のものも製作いたします。  
※クランプバンド材質の標準仕様は、SUS304です。



- ステンレス
- 鋳鉄
- ダクタイル
- 鋳鋼
- 青銅鋳物
- 鋼管**
- ステンレス鋼管
- 炭素鋼・ステンレス鋼
- ライニングコーティング
- 鋳鉄・ダクタイル