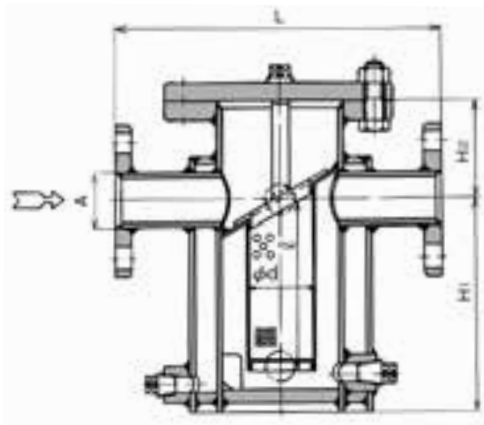


UAJP30438F



サイズ表

| 呼径A(B) | L | H ₁ ※約 | H ₂ ※約 | スクリーン | |
|--------|-----|-------------------|-------------------|-------|-----|
| | | | | Φd | ℓ |
| 15(±) | 300 | 200 | 90 | 60 | 160 |
| 20(±) | 300 | 200 | 90 | 60 | 160 |
| 25(1) | 300 | 200 | 90 | 60 | 160 |
| 32(1±) | 300 | 200 | 120 | 60 | 160 |
| 40(1±) | 300 | 200 | 120 | 60 | 160 |
| 50(2) | 300 | 200 | 120 | 60 | 160 |
| 65(2±) | 350 | 260 | 130 | 100 | 200 |
| 80(3) | 350 | 300 | 140 | 100 | 250 |
| 100(4) | 450 | 370 | 150 | 140 | 300 |
| 125(5) | 550 | 420 | 170 | 170 | 350 |
| 150(6) | 600 | 460 | 180 | 200 | 400 |
| 200(8) | 650 | 690 | 200 | 250 | 600 |

材質

| 型式 | 本体 | ジャケット部 | スクリーン |
|------------|-------------------|-------------|---------------|
| UAJP30438F | SUS304TP(ステンレス鋼管) | STPG370(鋼管) | SUS304(ステンレス) |

標準仕様

| | |
|--------|-------------------------------------|
| 接続 | フランジ形(JIS 10K-FF) |
| 最高使用圧力 | 0.98MPa・G(10kgf/cm ² ・G) |
| 最高使用温度 | 214℃ |

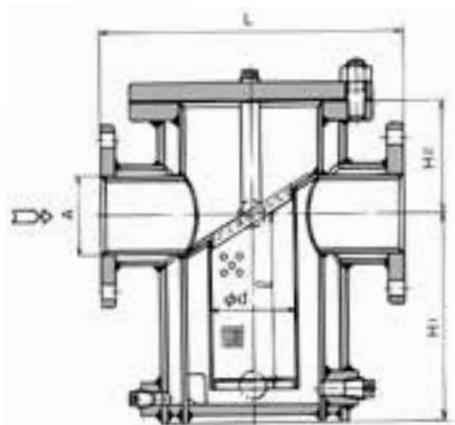
※スクリーンの標準仕様は、各型式とも内網40メッシュ、外網(打抜板)付ですが、メッシュの異なるものも製作いたします。

※接続フランジは、標準仕様以外にも、JIS5K、ASME125Lb、ASME150Lb、のものも製作いたします。

※本体材質は、標準品のほかにもSUS316TPのものも製作いたします。

フルジャケット式U形ストレーナ

UBJP30438F



サイズ表

| 呼径A(B) | L | H ₁ ※約 | H ₂ ※約 | スクリーン | |
|---------------|-----|-------------------|-------------------|-------|-----|
| | | | | Φd | ℓ |
| 15/40(±/1±) | 300 | 200 | 120 | 60 | 160 |
| 20/50(±/2) | 300 | 200 | 120 | 60 | 160 |
| 25/50(1/2) | 300 | 200 | 120 | 60 | 160 |
| 32/65(1±/2±) | 300 | 200 | 120 | 60 | 160 |
| 40/65(1±/2±) | 300 | 200 | 120 | 60 | 160 |
| 50/80(2/3) | 300 | 200 | 120 | 60 | 160 |
| 65/100(2±/4) | 440 | 240 | 150 | 100 | 200 |
| 80/125(3/5) | 440 | 240 | 150 | 100 | 200 |
| 100/150(4/6) | 650 | 370 | 170 | 140 | 300 |
| 125/200(5/8) | 670 | 420 | 180 | 170 | 350 |
| 150/200(6/8) | 680 | 460 | 180 | 200 | 400 |
| 200/250(8/10) | 700 | 690 | 200 | 250 | 600 |

材質

| 型式 | 本体 | ジャケット部 | スクリーン |
|------------|-------------------|-------------|---------------|
| UBJP30438F | SUS304TP(ステンレス鋼管) | STPG370(鋼管) | SUS304(ステンレス) |

標準仕様

| | |
|--------|-------------------------------------|
| 接続 | フランジ形(JIS 10K-FF) |
| 最高使用圧力 | 0.98MPa・G(10kgf/cm ² ・G) |
| 最高使用温度 | 214℃ |

※スクリーンの標準仕様は、各型式とも内網40メッシュ、外網(打抜板)付ですが、メッシュの異なるものも製作いたします。

※接続フランジは、標準仕様以外にも、JIS5K、ASME125Lb、ASME150Lb、のものも製作いたします。

※本体材質は、標準品のほかにもSUS316TPのものも製作いたします。