

65A~100A

オプション

M

マグネット

高圧ガス

サイズ表

呼径A(B)	L	H※約	H ₁ ※約	B ₁	スクリーン	
					Φd	ℓ
65(2½)	330	230	105	φ210	70	150
80(3)	350	260	115	φ225	90	170
100(4)	410	310	130	φ270	110	200
125(5)	540	460	225	φ350	160	260
150(6)	630	550	270	φ430	200	320
200(8)	850	660	350	φ480	270	400

材質

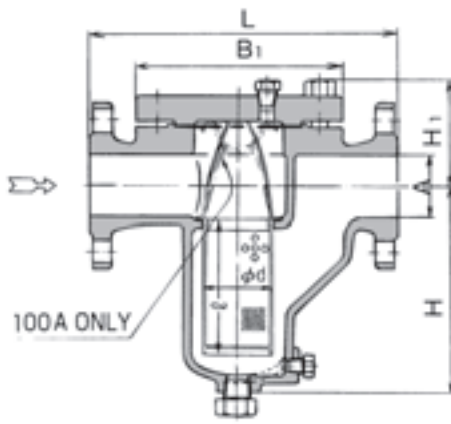
型式	本体	スクリーン
U2013F	SCS13A(ステンレス鋼)	SUS304(ステンレス)
U2014F	SCS14A(ステンレス鋼)	SUS316(ステンレス)

標準仕様

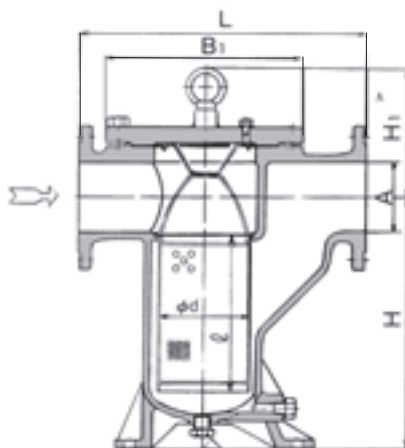
接続	フランジ形 JIS 20K-RF
最高使用圧力	1.96MPa・G(20kgf/cm ² ・G)
最高使用温度	150℃

※スクリーンの標準仕様は各型式とも内網40メッシュ、外網(打抜板)付ですが、メッシュの異なるものも製作いたします。

※上記温度を超える場合はご相談ください。
ガスケット等変更いたします。



125A~200A



ステンレス

鋳鉄

ダクタイル

鋳鋼

青銅鋳物

鋼管

ステンレス鋼管

炭素鋼・ステンレス鋼

ライニングコーティング

鋳鉄・ダクタイル