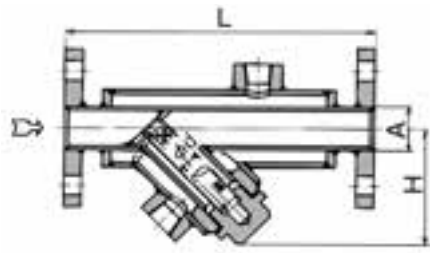


セミジャケット式Y形ストレーナ

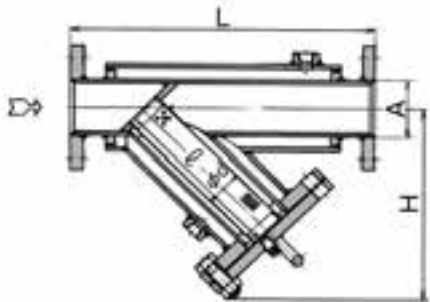
YAJP30438F

製造中止

25A~50A



65A~150A



サイズ表

| 呼径A(B) | L | H※約 | スクリーン | |
|--------|-----|-----|-------|-----|
| | | | Φd | ℓ |
| 25(1) | 250 | 95 | 20 | 90 |
| 32(1½) | 300 | 145 | 25 | 150 |
| 40(1½) | 300 | 145 | 30 | 150 |
| 50(2) | 320 | 175 | 35 | 190 |
| 65(2½) | 420 | 270 | 50 | 240 |
| 80(3) | 500 | 310 | 60 | 270 |
| 100(4) | 600 | 360 | 80 | 320 |
| 125(5) | 650 | 420 | 100 | 350 |
| 150(6) | 650 | 460 | 120 | 450 |

材質

| 本体 | ジャケット部 | スクリーン |
|------------------------|------------------|-------------------|
| SUS304TP (ステンレス鋼管製) | STPG370 (鋼管製) | SUS304 (ステンレス) |

標準仕様

| フランジ規格 | 最高使用圧力 | 最高使用温度 |
|-------------|---|--------|
| JIS 10 K-FF | 0.98MPa・G (10kgf/cm ² ・G) | 214℃ |

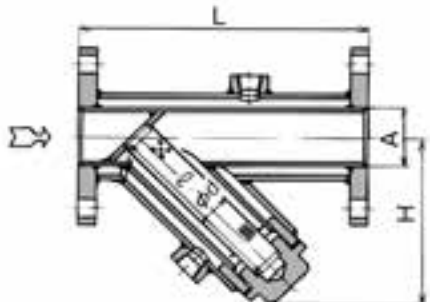
※スクリーンの標準仕様は、各型式とも内網40メッシュ、外網(打抜板)付ですが、メッシュの異なるものも製作いたします。
 ※接続フランジは、標準仕様以外にJIS5K、ASME150LBのものも製作いたします。
 ※本体材質は、標準品のほかにもSUS316TPのものも製作いたします。
 ※ジャケット部材質は、SUS304TP、SUS316TPのものも製作いたします。

フルジャケット式Y形ストレーナ

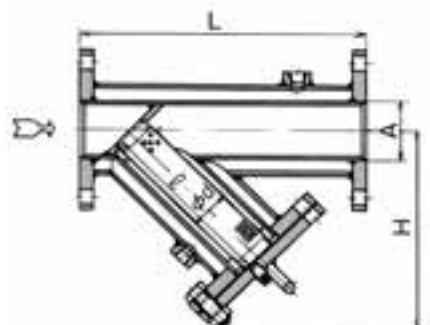
YBJP30438F

製造中止

25/50A~50/80A



65/100A~150/200A



サイズ表

| 呼径A(B) | L | H※約 | スクリーン | |
|--------------|-----|-----|-------|-----|
| | | | Φd | ℓ |
| 25/50(1/2) | 220 | 95 | 20 | 90 |
| 32/65(1½/2½) | 250 | 145 | 25 | 150 |
| 40/65(1½/2½) | 250 | 145 | 30 | 150 |
| 50/80(2/3) | 290 | 175 | 35 | 190 |
| 65/100(2½/4) | 390 | 270 | 50 | 240 |
| 80/125(3/5) | 430 | 310 | 60 | 270 |
| 100/150(4/6) | 500 | 360 | 80 | 320 |
| 125/200(5/8) | 550 | 420 | 100 | 350 |
| 150/200(6/8) | 600 | 460 | 120 | 450 |

材質

| 本体 | ジャケット部 | スクリーン |
|------------------------|------------------|-------------------|
| SUS304TP (ステンレス鋼管製) | STPG370 (鋼管製) | SUS304 (ステンレス) |

標準仕様

| フランジ規格 | 最高使用圧力 | 最高使用温度 |
|-------------|---|--------|
| JIS 10 K-FF | 0.98MPa・G (10kgf/cm ² ・G) | 214℃ |

※スクリーンの標準仕様は、各型式とも内網40メッシュ、外網(打抜板)付ですが、メッシュの異なるものも製作いたします。
 ※接続フランジは、標準仕様以外にJIS5K、ASME150LBのものも製作いたします。
 ※本体材質は、標準品のほかにもSUS316TPのものも製作いたします。
 ※ジャケット部材質は、SUS304TP、SUS316TPのものも製作いたします。

2022年9月より製造中止いたしました。
 ジャケット式についてはバケット形にて対応いたします。