

突き合わせ溶接式Y形ストレーナ

Y30013BW, Y30014BW

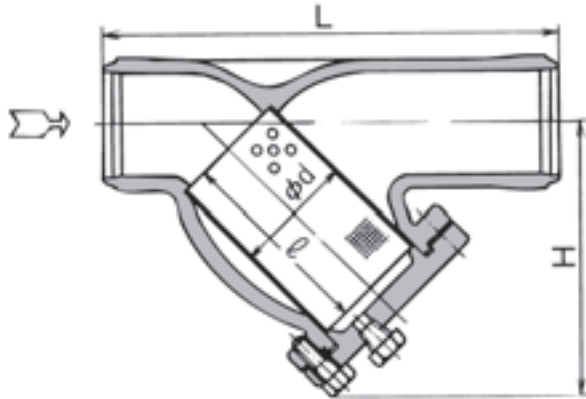
65A~250A

オプション

M

マグネット

高圧ガス



サイズ表

呼径A(B)	L	H※約	スクリーン	
			Φd	ℓ
65(2½)	300	190	74	130
80(3)	320	215	88	150
100(4)	380	245	110	180
125(5)	480	315	140	220
150(6)	550	380	170	270
200(8)	600	450	210	330
250(10)	760	550	270	420

材質

型式	本体	スクリーン
Y30013BW	SCS13A(ステンレス鋼)	SUS304(ステンレス)
Y30014BW	SCS14A(ステンレス鋼)	SUS316(ステンレス)

標準仕様

接続	突き合わせ(BW)
最高使用圧力	1.96MPa・G(20kgf/cm ² ・G)
最高使用温度	150℃

※スクリーンの標準仕様は、各型式とも内網40メッシュ、外網(打抜板)付ですが、メッシュの異なるものも製作いたします。

※ステンレス製のボルト、ナットの標準仕様は、SUS304です。

※ドレンプラグの使用は260℃までですが、260℃を超える場合はドレンの形状についてご相談ください。

突き合わせ溶接式Y形ストレーナ

Y600A13BW, Y600A14BW

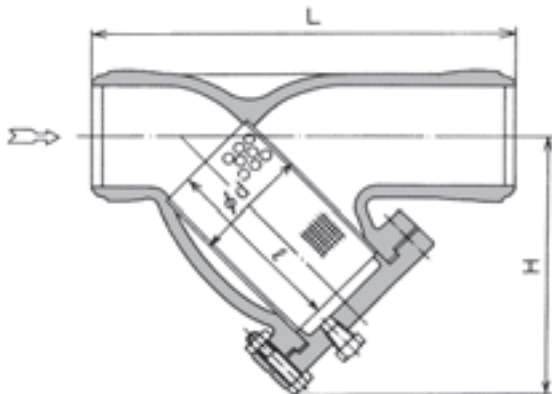
65A~250A

オプション

M

マグネット

高圧ガス



サイズ表

呼径A(B)	L	H※約	スクリーン	
			Φd	ℓ
65(2½)	310	215	75	150
80(3)	350	240	90	170
100(4)	410	290	115	210
125(5)	480	350	140	230
150(6)	520	405	170	290
200(8)	700	510	220	390
250(10)	900	670	270	470

材質

型式	本体	スクリーン
Y600A13BW	SCS13A(ステンレス鋼)	SUS304(ステンレス)
Y600A14BW	SCS14A(ステンレス鋼)	SUS316(ステンレス)

標準仕様

接続	突き合わせ(BW)
最高使用圧力	3.92MPa・G(40kgf/cm ² ・G)
最高使用温度	200℃

※スクリーンの標準仕様は、各型式とも内網40メッシュ、外網(打抜板)付ですが、メッシュの異なるものも製作いたします。

※ステンレス製のボルト、ナットの標準仕様は、SUS304です。

※ドレンプラグの使用は260℃までですが、260℃を超える場合はドレンの形状についてご相談ください。

Y形

U形

複式

T形

洗浄

楽・楽
キャップ

テンボラリ

コニカル

その他

ステンレス

鋳鉄

ダクタイル

鋳鋼

青銅鑄物

鋼管

ステンレス鋼管

炭素鋼・

ステンレス鋼

ライニング

コーティング

鋳鉄・

ダクタイル