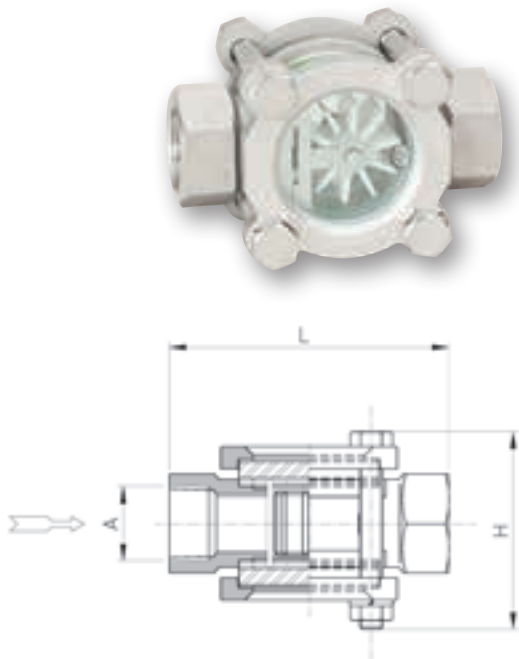


羽根車式サイトグラス

GK13S-R

オプション PH 保護カバー PS2 保護プレート



サイズ表

呼径A(B)	L	H※約
15(±)	95	66
20(±)	100	71
25(1)	120	87

材質

型式	本体
GK13S-R	SCS13A (ステンレス鋼)

※上記サイズ表中、( ) 内は、ステンレス製品の寸法です。

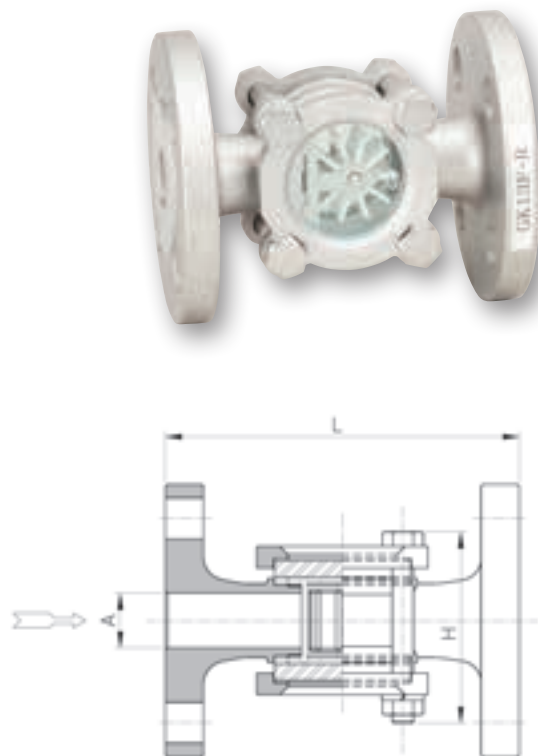
標準仕様

接続	ねじ込みRc (PT)
最高使用圧力	0.98MPa・G (10kgf/cm <sup>2</sup> ・G)
最高使用温度	99℃
羽根車材質	ポリプロピレン (PP)

羽根車式サイトグラス

GK13F-R

オプション PH 保護カバー PS2 保護プレート



サイズ表

呼径A(B)	L	H※約
15(±)	130	66
20(±)	130	71
25(1)	150	87

材質

型式	本体
GK13F-R	SCS13A (ステンレス鋼)

標準仕様

接続	フランジ形 (JIS 10K-RF)
最高使用圧力	0.98MPa・G (10kgf/cm <sup>2</sup> ・G)
最高使用温度	99℃
羽根車材質	ポリプロピレン (PP)

適応流量範囲(参考) (流体:水、取付:水平配管)

呼径A Size	回り始め (ℓ/min)	目視限界 (ℓ/min)
15	約0.7	約1.8
20	0.7	3.5
25	2.3	10

注) 気体での使用は羽根車の回転が速くなるため使用できません。

目視限界流量以上で使用される場合、フラッパーもしくはボール式サイトグラスをご使用ください。

※ガラスは消耗品です。定期的な点検の上、お取り替えください。

※ステンレス製のボルト、ナットの標準仕様は、SUS304です。