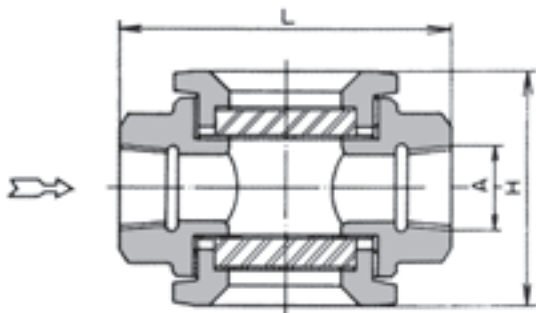


## GMBCS



## サイズ表

呼径A(B)	L	H※約
8(1/2)	65	47
10(3/4)	65	47
15(1 1/2)	75	50
20(2)	90	57
25(1)	90	62
32(1 1/2)	120	78
40(1 1/2)	120	86
50(2)	140	102

## 材 質

型 式	本 体
GMBCS	CAC406(青銅鑄物)

## 標準仕様

接続	ねじ込みRc (PT)
最高使用圧力	0.98MPa・G (10kgf/cm <sup>2</sup> ・G)
最高使用温度	110℃

※ガラスは消耗品です。定期的に点検の上、お取り替えてください。

ステンレス

鑄 鉄

ダクタイル

鑄 銅

青銅鑄物

ステンレス  
鋼管

鋼 管

ライニング  
コーティングステンレス  
鋼板

鋼 板