

フランジ式Y形ストレーナ

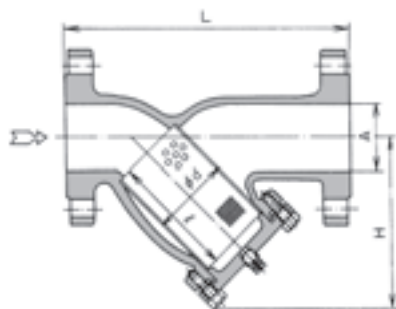
Y2013F, Y15013F, Y30013F  
Y2014F, Y15014F, Y30014F

オプション

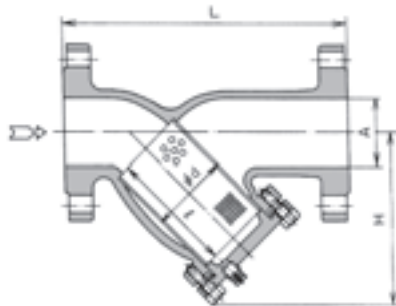
**M** マグネット

高圧ガス

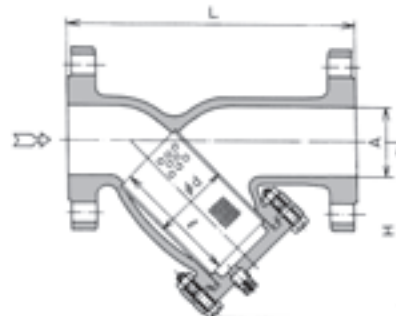
15A~50A



65A~100A



125A~300A



サイズ表

呼径A(B)	L		H※約	スクリーン	
	Y20,Y150	Y300		Φd	ℓ
15(1/2)	160	160	100	23	65
20(3/4)	160	170	100	23	65
25(1)	190	190	110	30	75
32(1 1/2)	240	240	155	46	100
40(1 1/2)	240	240	155	46	100
50(2)	250	270	170	56	120
65(2 1/2)	300	300	190	74	130
80(3)	320	350	215	88	150
100(4)	380	400	245(260)	110	180
125(5)	480	480	315	140	220
150(6)	550	550	380	170	270
200(8)	620	640	450(455)	210	330
250(10)	760	760	550	270	420
300(12)	870	900	630(690)	320	500

※上記サイズ表中、( )内のH寸法は300Lbの場合のものです。  
※ボルト、ナットの標準仕様は、SUS304です。

材質

型式	本体	スクリーン
Y2013F	SCS13A(ステンレス鋳鋼)	SUS304(ステンレス)
Y2014F	SCS14A(ステンレス鋳鋼)	SUS316(ステンレス)
Y15013F	SCS13A(ステンレス鋳鋼)	SUS304(ステンレス)
Y15014F	SCS14A(ステンレス鋳鋼)	SUS316(ステンレス)
Y30013F	SCS13A(ステンレス鋳鋼)	SUS304(ステンレス)
Y30014F	SCS14A(ステンレス鋳鋼)	SUS316(ステンレス)

標準仕様

接続	フランジ形	Y20…JIS20K-RF Y150…ASME150Lb Y300…ASME300Lb
最高使用圧力	Y20,Y300	1.96MPa・G (20kgf/cm <sup>2</sup> ・G)
	Y150	0.98MPa・G (10kgf/cm <sup>2</sup> ・G)
最高使用温度	150℃	

※適切なガスケット等の選択により、150℃以上でも使用できますので、ご相談ください。

※スクリーンの標準仕様は、各型式とも内網40メッシュ、外網(打抜板)付ですが、メッシュの異なるものも製作いたします。

ストレーナ

Y形

U形

複式

T形

洗浄

楽・楽  
キャップ

テンポラリ

コニカル

その他

ステンレス

鋳鉄

ダクタイル

鋳鋼

青銅鋳物

鋼管

ステンレス  
鋼管

炭素鋼・  
ステンレス鋼

ライニング  
コーティング

鋳鉄・  
ダクタイル