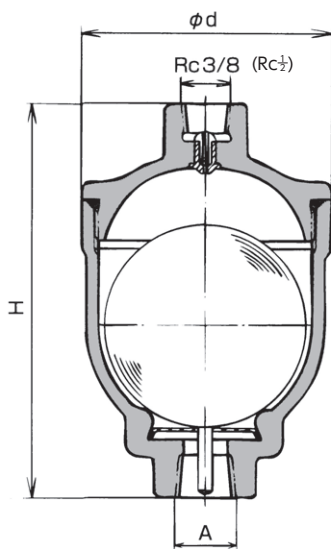


(材質=鑄鉄:ステンレス)



※( )寸法は、A14V

※AV型は、表面仕上げは、  
内面、外面ともメッキ仕上げです。

### サイズ表

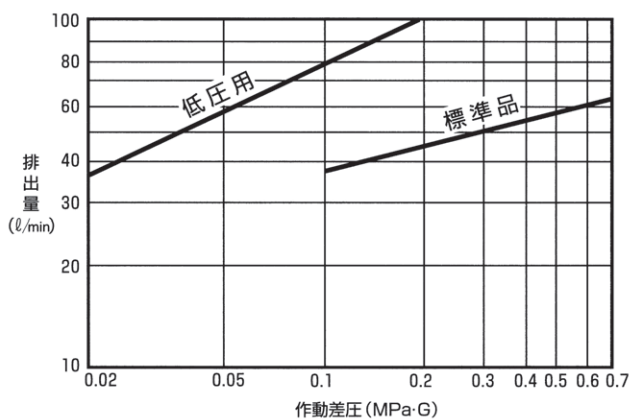
呼径A(B)	φD	H※約
10(3/8)	86	135
15(1/2)	86	135
20(3/4)	86	135
25(1)	86	135

### 材 質

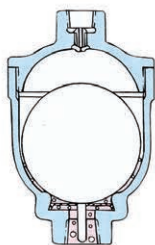
型 式	本 体	フ ロ ー ト
AV	FC200(鑄鉄)	SUS304(ステンレス)
A14V	SCS14A(ステンレス鑄鋼)	SUS316L(ステンレス)

### 標準仕様

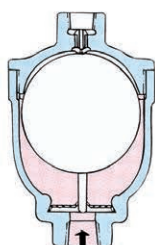
接 続	ねじ込みRc(PT)
作動差圧	AV-H A14V-H ]... 0.1~0.69MPa・G (1~7kgf/cm <sup>2</sup> ・G)
	AV-L A14V-L ]... 0.02~0.2MPa・G (0.2~2kgf/cm <sup>2</sup> ・G)
最高使用温度	100℃



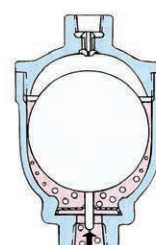
## エア抜弁の作動原理



①始動時には、フロートは自重で沈下しており弁口は全開しているから、管内の空気は速やかに排出されます。



②流体が流入して水位が上昇すると、フロートは浮上して弁口を閉じます。



③空気が流入すると水位が下がり、フロートが沈下して弁口が開き、空気を自動的に排出します。