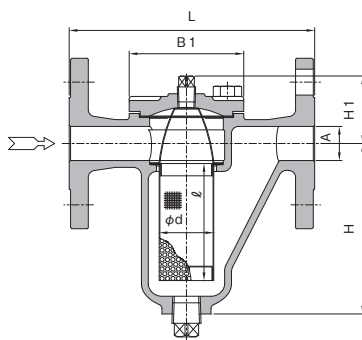


UAF

15A~50A

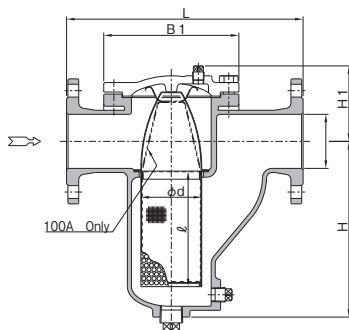
オプション **M** マグネット



サイズ表

呼径A(B)	L	H※約	H ₁ ※約	B ₁	スクリーン	
					Φd	ℓ
15(1/2)	140	80	42	□66	20	50
20(3/4)	160	110	48	□77	30	75
25(1)	180	125	51	□84	40	85
32(1 1/4)	200	135	57	□98	45	90
40(1 1/2)	230	150	62	□106	50	100
50(2)	260	180	69	□114	60	120
65(2 1/2)	300	225	98	φ195	70	150
80(3)	350	260	108	φ210	90	170
100(4)	400	305	126	φ250	110	200
125(5)	490	450	150	φ305	160	260
150(6)	560	540	245	φ350	200	320
200(8)	740	690	310	φ445	270	400
250(10)	850	830	340	φ505	320	500

65A~100A



材質

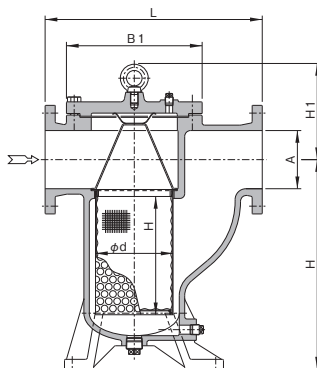
型式	本体	スクリーン
UAF	FC200(鑄鉄)	SUS304(ステンレス)

標準仕様

接続	フランジ形 JIS 10K-FF
最高使用圧力	0.98MPa・G(10kgf/cm ² ・G)
最高使用温度	110℃

※スクリーンの標準仕様は、各型式とも内網40メッシュ、外網(打抜板)付ですが、メッシュの異なるものも製作いたします。

125A,150A



200A,250A

