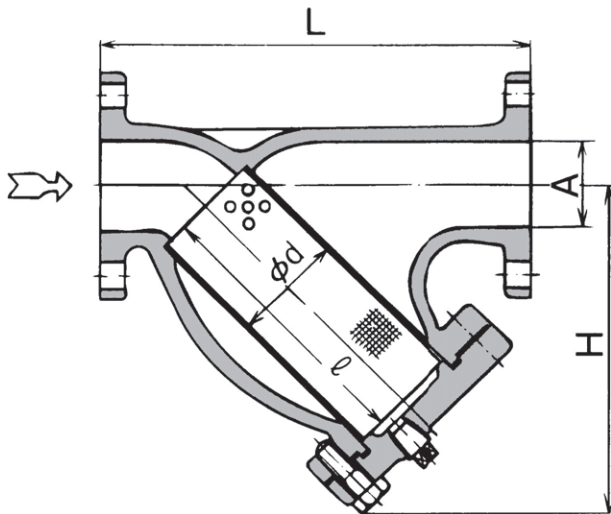


スクリーン全体を有効に使える 鑄造製の4倍型ストレーナ!

消防法(消防用設備等指導要領)には、
ストレーナについて下記の要求があります。

※網目の開き又は円孔の径は、噴霧ヘッドの最小通路の2分の1以下であること、
そして編目等の面積の合計は、接続する配管断面積の4倍以上であること。

25A~300A



サイズ表

呼径A(B)	L	H※約	スクリーン	
			φd	l
25(1)	200	130	35	90
32(1½)	230	155	45	110
40(1½)	260	185	55	140
50(2)	280	215	65	170
65(2½)	320	250	85	210
80(3)	370	290	105	250
100(4)	440	350	130	310
125(5)	530	440	165	390
150(6)	620	515	195	470
200(8)	780	655	260	620
250(10)	950	820	320	780
300(12)	1150	980	380	930

材 質

型 式	本 体	スクリーン
Y4LF	FC200(鑄鉄)	SUS304(ステンレス)

標準仕様

接 続	フランジ形(JIS 10K-FF)
最高使用圧力	0.98MPa・G(10kgf/cm ² ・G)
最高使用温度	120℃

※スクリーンの標準仕様は、各型式とも内網40メッシュ、外網(打抜板)付ですが、メッシュの異なるものも製作いたします。

※接続フランジは、標準仕様以外に、JIS5K、JIS20K、ASME125Lbのものも製作いたします。