

GFAF-F2

15A~25A

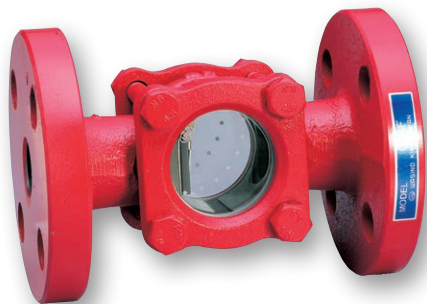
オプション

PH 保護カバー

PS2 保護プレート

MI マイカシート

CL テフロンシート



サイズ表

呼径A(B)	L	H※約
15(寸)	150	66
20(寸)	150	71
25(1)	170	87

材質

型式	本体
GFAF-F2	FC200(鋳鉄)

標準仕様

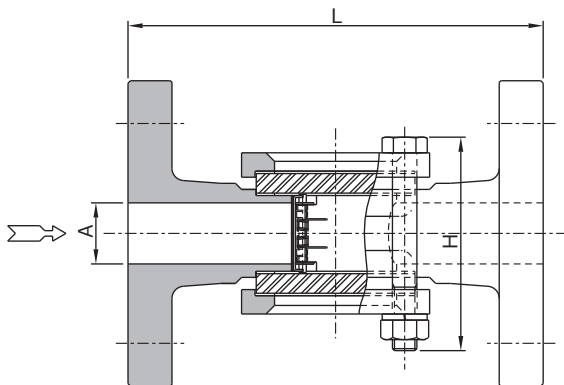
接続	フランジ形(JIS 10 K-FF)
最高使用圧力	0.98MPa・G(10kgf/cm ² ・G)
最高使用温度	150℃

特別仕様

※最高使用温度を超える場合は、ホウケイ酸ガラス(パイレックス相当)使用により220℃まで特別仕様により製作いたします。

流体名・圧力・温度をお知らせください。

※ガラスは消耗品です。定期的に点検の上、お取り替えください。



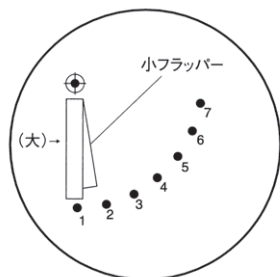
〈大小2つのフラッパーで確認〉

微少流量は小フラッパーで確認、通常流量は大フラッパーで確認

流量変化の激しいラインにも適用できます。

流量変化の激しいラインにも適用できます。

目盛とフラッパーの位置関係



※実際は白色●印のみで、数字は印刷してありません。

大小フラッパー開き始めの流量値(水の水平配管での値)

	停止時のフラッパーの目盛位置	小フラッパーの開き始め(3目盛目)の流量(ℓ/min)	大フラッパーの開き始め(2目盛目)の流量(ℓ/min)
15A	小-2:大-1	1.2	7.1
20A	小-2:大-1	1.0	12.7
25A	小-2:大-1	1.2	20.0

水平又は下から上向きにご使用ください。