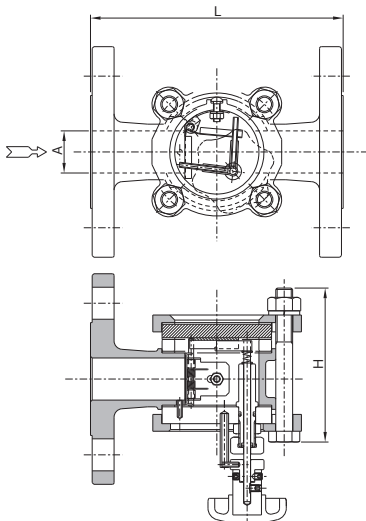


オプション PH 保護カバー PS2 保護プレート SC 流量測定目盛付

15A~50A



サイズ表

呼径A(B)	L	H※約
15(±)	150	76
20(±)	150	81
25(1)	170	98
32(1±)	200	124
40(1±)	200	134
50(2)	220	150
65(2±)	270	170
80(3)	270	185
100(4)	320	215

材質

型式	本体
GFAF-W2	FC200(鋳鉄)

標準仕様

接続	フランジ形 (JIS 10 K-FF)
最高使用圧力	0.98MPa・G (10kgf/cm <sup>2</sup> ・G)
最高使用温度	150℃

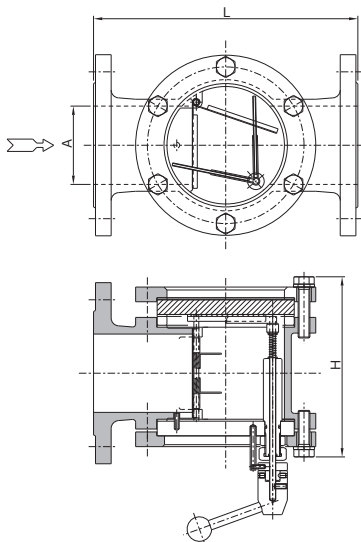
ワイパー式サイトグラスは、ラインを止めずにガラスの汚れが取れます。

ガラスの汚れを取るときは、丸ハンドルのときは左右に、レバーハンドル  
のときには上下に動かすだけでOKです。

- ※流れ方向は、必ずご連絡ください。
- ※液体のない状態での操作はワイパーの破損に繋がります。
- ※ガラスは消耗品です。定期的に点検の上、お取り替えください。

ワイパー材質：テフロン(スクレーパ)  
O-リング：バイトン

65A~100A



フラッパー

ボール

透視

ランタン

ノズル

ワイパー

ダブルフラッパー

接点付き

羽根車

その他

テフロン

ステンレス

鋳鉄

ダクタイル

鋳銅

青銅鋳物

ステンレス鋼管

鋼管

ライニングコーティング

ステンレス鋼板

鋼板