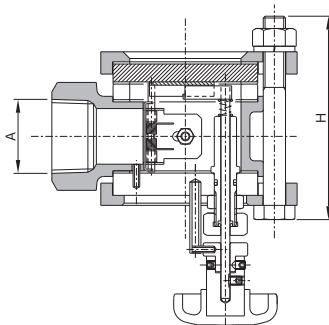
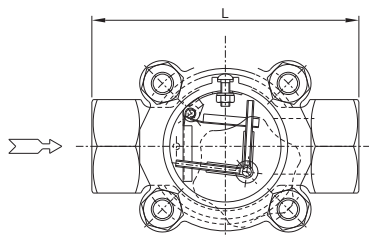


ワイパー式サイトグラス GKF13S-W2

オプション **PH** 保護カバー **PS2** 保護プレート **SC** 流量測定目盛付



サイズ表

呼径A(B)	L	H※約
15(1/2)	95	71
20(3/4)	100	76
25(1)	120	93
32(1 1/4)	140	114
40(1 1/2)	145	124
50(2)	160	135

材質

型式	本体
GKF13S-W2	SCS13A (ステンレス鋼)

標準仕様

接続	ねじ込みRc (PT)
最高使用圧力	0.98MPa・G (10kgf/cm ² ・G)
最高使用温度	150℃

ワイパー式サイトグラスは、ラインを止めずにガラスの汚れが取れます。

ガラスの汚れを取るときは、丸ハンドルのときは左右に、レバーハンドルのときは上下に動かすだけでOKです。

※流れ方向は、必ずご連絡ください。

※液体のない状態での操作はワイパーの破損に繋がります。

※ガラスは消耗品です。定期的な点検の上、お取り替えください。

※ステンレス製のボルト、ナットの標準仕様は、SUS304です。

ワイパー材質：テフロン(スクレーパー)

Oリング：バイトン

フラッパー

ボール

透視

ランタン

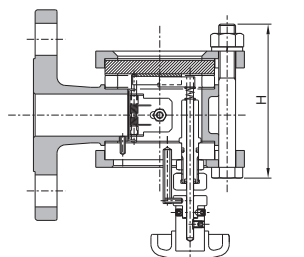
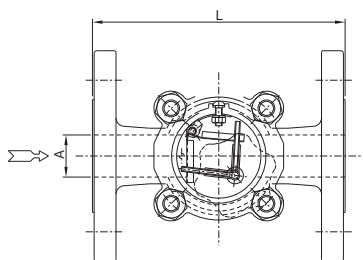
ノズル

ワイパー

ワイパー式サイトグラス GKF13F-W2

オプション **PH** 保護カバー **PS2** 保護プレート **SC** 流量測定目盛付

15A~50A



サイズ表

呼径A(B)	L	H※約
15(1/2)	130	71
20(3/4)	130	76
25(1)	150	93
32(1 1/4)	170	114
40(1 1/2)	170	124
50(2)	200	135
65(2 1/2)	230	165
80(3)	250	191
100(4)	280	229

材質

型式	本体
GKF13F-W2	SCS13A (ステンレス鋼)

標準仕様

接続	フランジ形 (JIS 10 K-RF)
最高使用圧力	0.98MPa・G (10kgf/cm ² ・G)
最高使用温度	150℃

ワイパー式サイトグラスは、ラインを止めずにガラスの汚れが取れます。

ガラスの汚れを取るときは、丸ハンドルのときは左右に、レバーハンドルのときは上下に動かすだけでOKです。

※流れ方向は、必ずご連絡ください。

※液体のない状態での操作はワイパーの破損に繋がります。

※ガラスは消耗品です。定期的な点検の上、お取り替えください。

※ステンレス製のボルト、ナットの標準仕様は、SUS304です。

ワイパー材質：テフロン(スクレーパー)

Oリング：バイトン

ダブルフラッパー

接点付き

羽根車

その他

テフロン

ステンレス

鋳鉄

ダクタイル

鋳鋼

青銅鋳物

ステンレス鋼管

鋼管

ライニングコーティング

ステンレス鋼板

鋼板