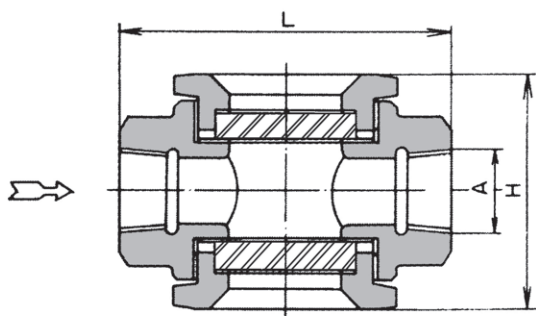
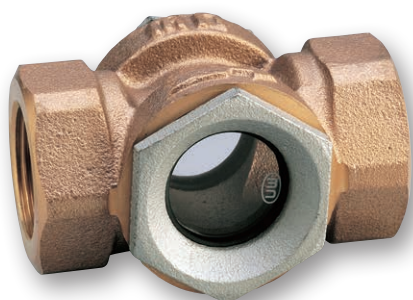


## GMBCS



## サイズ表

呼径A(B)	L	H※約
8(寸)	65	47
10(寸)	65	47
15(寸)	75	50
20(寸)	90	57
25(1)	90	62
32(1寸)	120	78
40(1寸)	120	86
50(2)	140	102

## 材質

型式	本体
GMBCS	CAC406(青銅鑄物)

## 標準仕様

接続	ねじ込みRc (PT)
最高使用圧力	0.98MPa・G (10kgf/cm <sup>2</sup> ・G)
最高使用温度	110℃

※ガラスは消耗品です。定期的に点検の上、お取り替えてください。

テフロン

ステンレス

鑄鉄

ダクタイル

鑄鋼

青銅鑄物

ステンレス  
鋼管

鋼管

ライニング  
コーティングステンレス  
鋼板

鋼板