

オプション

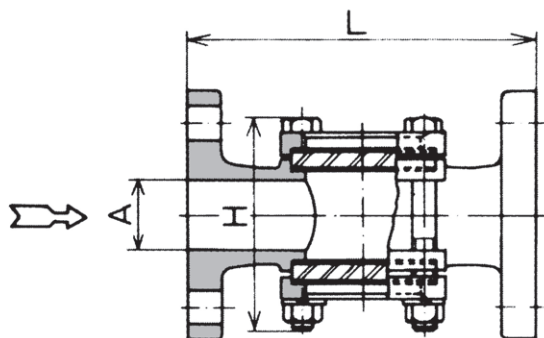
PH 保護カバー

PS2 保護プレート

MI マイカシート

CL テフロンシート

15A~50A



サイズ表

呼径A(B)	L	H※約
15(±)	150	66
20(±)	150	71
25(1)	170	87
32(1±)	200	113
40(1±)	200	118
50(2)	220	138
65(2±)	270	162
80(3)	270	178
100(4)	320	210
※ 150(6)	420	288
※ 200(8)	500	350

材質

型式	本体
GAF	FC200(鋳鉄)

※最高使用圧力は、150A=0.74MPa・G(7.5kgf/cm²・G)
200A=0.44MPa・G(4.5kgf/cm²・G)となります。

標準仕様

接続	フランジ形(JIS 10 K-FF)
最高使用圧力	0.98MPa・G(10kgf/cm ² ・G)
最高使用温度	150℃

注意事項

- ※最高使用温度を超える場合は、ホウケイ酸ガラス(パイレックス相当)使用により、220℃まで特別仕様により製作いたします。
流体名・圧力・温度をお知らせください。
- ※ガラスは消耗品です。
定期的に点検の上、お取り替えください。

65A~250A

