

フランジ式Y形ストレーナ

Y600A13F, Y600A14F

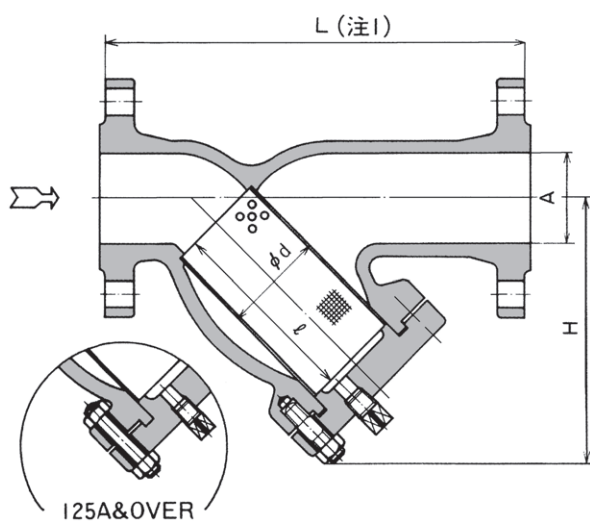
15A~250A

オプション

M

マグネット

高圧ガス



サイズ表

呼径A(B)	L			H※約		スクリーン	
	Y600A			30K	40K、600Lb	φd	ℓ
	30K	40K	600Lb				
15(½)	200	200	190	120	120	25	70
20(¾)	200	200	190	120	120	25	70
25(1)	230	230	220	130	140	30	90
32(1¼)	270	270	270	165	170	50	110
40(1½)	270	270	270	165	170	50	110
50(2)	300	300	300	185	195	60	130
65(2½)	340	340	340	215	215	75	150
80(3)	380	380	380	235	240	90	170
100(4)	460	460	460	285	290	115	210
125(5)	480	550	550	315	350	140 (140)	220 (230)
150(6)	550	610	610	380	405	170 (170)	270 (290)
200(8)	640	750	750	455	510	210 (220)	330 (390)
250(10)	760	980	980	550	670	270 (270)	420 (470)

※上記サイズ表中、()内は、40K、600Lbの寸法です。

材質

型式	本体	スクリーン
Y600A13F	SCS13A(ステンレス鋼)	SUS304(ステンレス)
Y600A14F	SCS14A(ステンレス鋼)	SUS316(ステンレス)

標準仕様

型式	フランジ規格	最高使用圧力	最高使用温度
Y600A13F	JIS30K-RF	2.94MPa・G	※200℃
	JIS40K-RF ASME600Lb	3.92MPa・G	
Y600A14F	JIS30K-RF	2.94MPa・G	※200℃
	JIS40K-RF ASME600Lb	3.92MPa・G	

※スクリーンの標準仕様は、各型式とも内網40メッシュ、外網(打抜板)付ですが、メッシュの異なるものも製作いたします。

※ボルト、ナットの標準仕様は、SUS304です。

※適切なボルト等の選択により、200℃以上でも使用できますので、ご相談ください。

(注1) JISフランジの面間L寸法は、座の高さを含みます。

※JIS30Kフランジの125A以上は型式Y30013F、Y30014Fとなります。

- Y形
- U形
- 複式
- T形
- 洗浄
- キャップ
- テンポラリ
- コニカル
- その他

テフロン

ステンレス

鋳鉄

ダクタイル

鋳鋼

青銅鑄物

鋼管

ステンレス鋼管

炭素鋼・ステンレス鋼

ライニングコーティング

鋳鉄・ダクタイル